

PT-P710BT

Príručka používateľa (Slovensky)

Pred používaním tejto tlačiarne štítkov si prečítajte túto príručku vrátane všetkých bezpečnostných opatrení. Po prečítaní príručky ju uschovajte na bezpečnom mieste.

Často kladené otázky, riešenie problémov a súbory na prevzatie softvéru a manuálov k tlačiarne štítkov nájdete na lokalite support.brother.com

Spotrebný materiál

Kazeta s páskou Brother TZe Kompatibilné šírky	3,5, 6, 9, 12, 18, 24 mm
Kazeta s páskou na čistenie hlavy	TZe-CL4
Nabíjateľná lítium-iónová batéria	PA-BT-005



- Spoločnosť Brother si vyhradzuje právo vykonávať zmeny v tu uvedených špecifikáciách a materiáloch bez upozornenia a nepreberá zodpovednosť za žiadne škody (vrátane následných) spôsobené spoliehaním sa na tieto materiály, vrátane, avšak nielen, tlačových a iných chýb týkajúcich sa publikácií.
- Neoprávnená duplikácia alebo reprodukcia akejkoľvek časti tohto dokumentu alebo celého obsahu tohto dokumentu je zakázaná.
- Upozorňujeme, že nemôžeme prevziať žiadnu zodpovednosť za prípadné škody alebo straty vyplývajúce z používania štítkov vytvorených touto tlačiarňou štítkov ani straty a zmeny údajov v dôsledku poruchy, opravy a spotrebných materiálov využívajúcich batérie, ani akýkoľvek nárok tretej strany.

Obsah

1	Bezpečnostné opatrenia	1
	Bezpečnostné opatrenia	1
	Všeobecné opatrenia	2
2	Nastavenie tlačiarne štítkov	3
	Popis súčastí	3
	Vkladanie kazety s páskou	4
	Nabíjanie batérie	5
	Vybratie batérie na účely výmeny alebo likvidácie	6
	Zapnutie a vypnutie napájania	7
3	Tlač z mobilného zariadenia	8
	Spárovanie tlačiarne štítkov s mobilným zariadením	9
4	Tlač z počítača	10
	System Windows	11
	Vytváranie štítkov pomocou programu P-touch Editor	11
	Konfigurácia nastavení pomocou nástroja Printer Setting Tool	12
	Použitie zmien nastavení vo viacerých tlačiarňach štítkov	13
	Aktualizácia softvéru	13
	Aktualizácia firmvéru	13
	Mac	14
	Vytváranie štítkov pomocou programu P-touch Editor	14
	Konfigurácia nastavení pomocou nástroja Printer Setting Tool	14
	Použitie zmien nastavení vo viacerých tlačiarňach štítkov	15
	Aktualizácia firmvéru	15
5	Dodatok	16
	Údržba	16
	Čistenie vonkajších povrchov tlačiarne štítkov	16
	Čistenie tlačovej hlavy	16
	Čistenie orezávača páčky	17
	Riešenie problémov	18
	Ukazovatele LED	18
	Riešenie problémov prostredníctvom indikátora LED	19
	Špecifikácie produktu	22
	Obchodné známky	23

Bezpečnostné opatrenia

Dodržiavajte tieto pokyny, aby ste sa vyhli riziku tvorenia nadmerného tepla, dymu, explózie, požiaru alebo zranenia.

⚠ NEBEZPEČENSTVO

V prípade nedodržiavania pokynov a varovaní dôjde k smrti alebo závažným zraneniam.

Nabíjateľná lítium-iónová batéria

- Zabráňte kontaktu batérie s tekutinami.
- Batériu nenabíjajte, nepoužívajte ani nenechávajte na miestach s vysokými teplotami (viac ako 60 °C).
- Na nabíjanie používajte priložený kábel USB.
- Batériu používajte výlučne na určené účely.
- Nenechávajte batériu v blízkosti tepla a ohňa.
- Nepripájajte póly + a – ku kovovým predmetom, napríklad k drôtom. Nenoste a neskladujte batériu spolu s kovovými predmetmi.
- Nehádzte, nenarážajte ani nepoškodzuje batériu žiadnym spôsobom.
- Nespájajte spoje k batérii.
- Batériu nerozoberajte ani neupravujte.
- Batériu nelikvidujte spolu s domovým odpadom.

⚠ VAROVANIE

V prípade nedodržiavania pokynov a varovaní môže dôjsť k smrti alebo závažným zraneniam.

Nabíjateľná lítium-iónová batéria

- Batériu držte mimo dosahu malých detí. V prípade požitia batérie okamžite vyhľadajte lekársku pomoc.
- Batériu prestaňte používať, ak si všimnete viditeľné anomálie, napríklad zápach, horúci povrch, deformácie alebo zmenu sfarbenia.
- Pokiaľ sa vám tekutina z batérie dostane do očí, okamžite si ich opláchnite veľkým množstvom čistej vody a okamžite vyhľadajte lekára.

Tlačiareň štítkov a kábel USB

- Používajte priložený kábel USB, aby ste zabránili prípadnému poškodeniu.
- Nepoužívajte počas búrky.
- Nepoškodzuje.
- Na tlačiareň neumiestňujte ťažké predmety.
- Násilne neohýbajte ani neťahajte.
- Nerozoberajte ani neupravujte.
- Nehádzte ani nenarážajte.
- Zabráňte kontaktu s tekutinami.
- Pokiaľ si počas používania alebo skladovania všimnete anomálie, napríklad zápach, vytváranie tepla, zmenu sfarbenia alebo deformácie, prestaňte tlačiareň štítkov používať, odpojte kábel USB a vyberte batériu.
- Ak tlačiareň štítkov nepoužívate, skladujte ju mimo dosahu detí. Nedovoľte deťom vkladať časti tlačiarne štítkov alebo štítky do úst. V prípade požitia okamžite vyhľadajte lekársku pomoc.

⚠ UPOZORNENIE

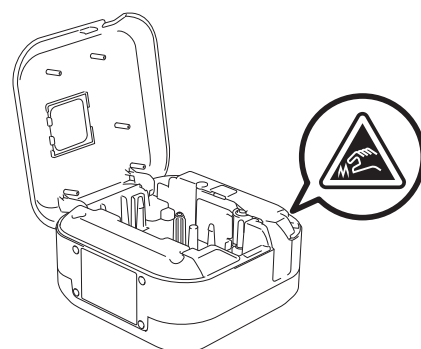
V prípade nedodržavania pokynov a varovaní môže dôjsť k smrti alebo menším či stredne závažným zraneniam.

Nabíjateľná lítium-iónová batéria

Ak sa tekutina z batérie dostane na pokožku alebo odev, okamžite ich opláchnite vodou.

Tlačiareň štítkov a kábel USB

- Používajte batériu určenú konkrétne pre tento produkt (PA-BT-005).
- Pri otváraní a zatváraní krytu kazety dávajte pozor, aby ste si nepricvikli prsty.
- Nedotýkajte sa tlačovej hlavy.
- Nedotýkajte sa noža orezávača a nekladajte prsty do výstupného otvoru pásky.



Všeobecné opatrenia

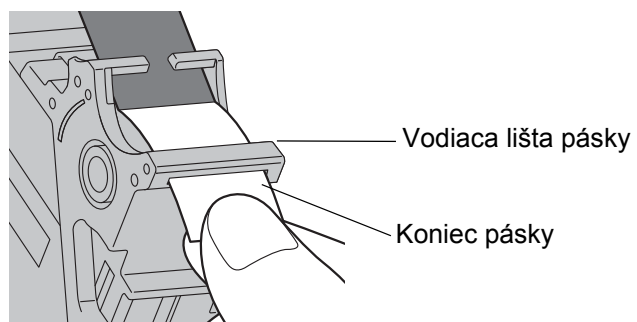
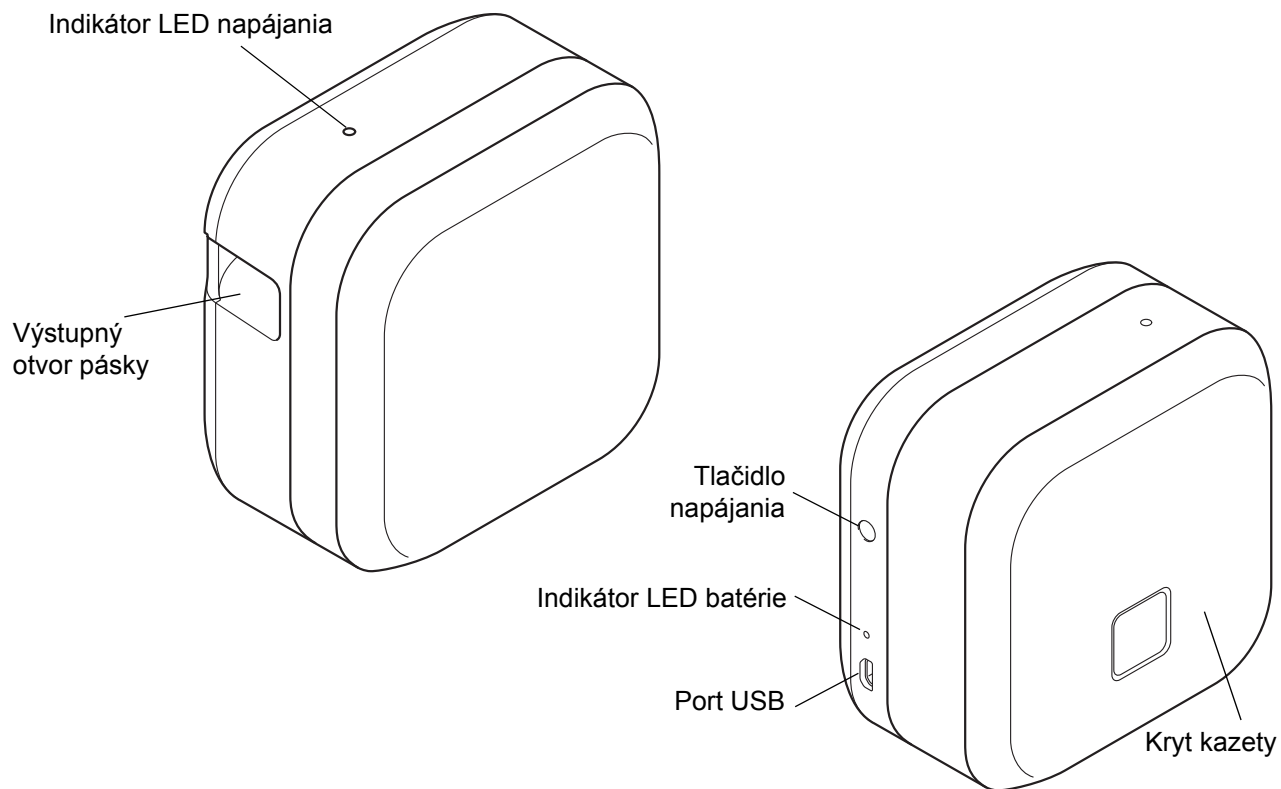
Tlačiareň štítkov, kazeta s páskou alebo kábel USB

- Nepoužívajte inak ani na iné účely, než ako je to opísané v tejto príručke. V opačnom prípade môže dôjsť k nehodám a k poškodeniu.
- Používajte kazety s páskou Brother **TZe**.
- Do výstupného otvoru pásky, portu USB, krytu batérie atď. nekladajte žiadne cudzie predmety.
- Neumiestňujte do priestorov vystavených extrémne vysokým alebo nízkym teplotám, vysokej vlhkosti alebo prachu, napríklad na priame slnečné svetlo, dážď, do blízkosti ohrievačov alebo iných horúcich zariadení, ani na palubnú dosku a zadnú dosku auta.
- Nepokúšajte sa o tlač, keď je kazeta prázdna, poškodíte tlačovú hlavu.
- Pásku neťahajte počas tlače ani posunu; poškodí sa tým páska aj tlačiareň štítkov.
- Dĺžka vytlačenej štítky sa môže líšiť od zobrazenej dĺžky štítky.
- V závislosti od polohy, materiálu a prostredia sa môže štítok odlepiť alebo sa naopak nebude dať odlepiť, môže sa zmeniť jeho farba alebo sa jeho farba preniesie na iné predmety. Pred použitím štítkov skontrolujte okolité prostredie a materiál.
- Pri tlači viacerých kópií štítky nerozpozná tlačiareň štítkov koniec kazety s páskou a bude pokračovať v tlači.
- Vytlačené znaky môžu vyzerať inak ako na náhľade, keďže obrazovka vášho zariadenia alebo počítača môže mať vyššie rozlíšenie ako tlačiareň štítkov.
- Malý vytlačený text nemusí byť rovnako ostrý ako keď bol zobrazený.
- Objekty vytlačené bielou a zlatou farbou sa nemusia vždy vytlačiť dostatočne ostro.
- Podklad niektorých pásk je vopred nastrihaný kvôli uľahčeniu odstránenia podkladu. Podklad odstráňte jednoduchým pozdĺžnym ohnutím štítky s textom smerujúcim dovnútra, čím odhalíte vnútorné okraje podkladu. Potom podklad po jednom odstraňujte.
- Štítky sa budú možno ťažko pripevňovať na povrchy, ktoré sú mokré, znečistené alebo nerovné. Štítky sa môžu z týchto povrchov ľahko odlepiť.
- Na drsný alebo textúrovaný povrch odporúčame použiť extra silnú príľnavú pásku.
- Nezapíname si prečítať pokyny dodané s textilnými páskami, extra silnými príľnavými páskami alebo inými špeciálnymi páskami a dodržiavajte všetky opatrenia uvedené v týchto pokynoch.

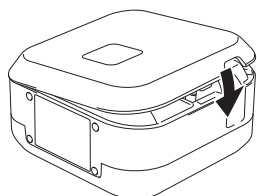
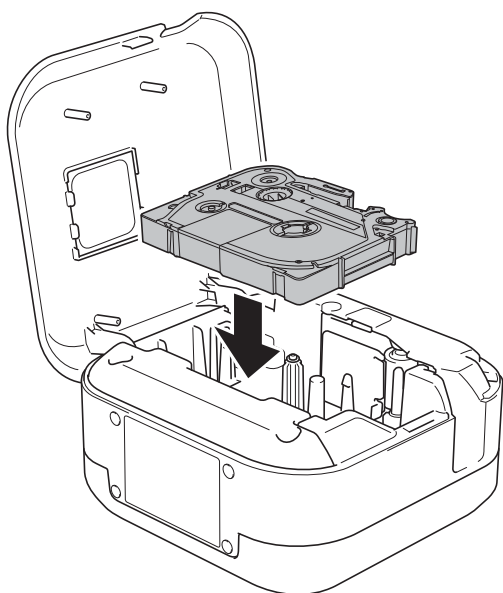
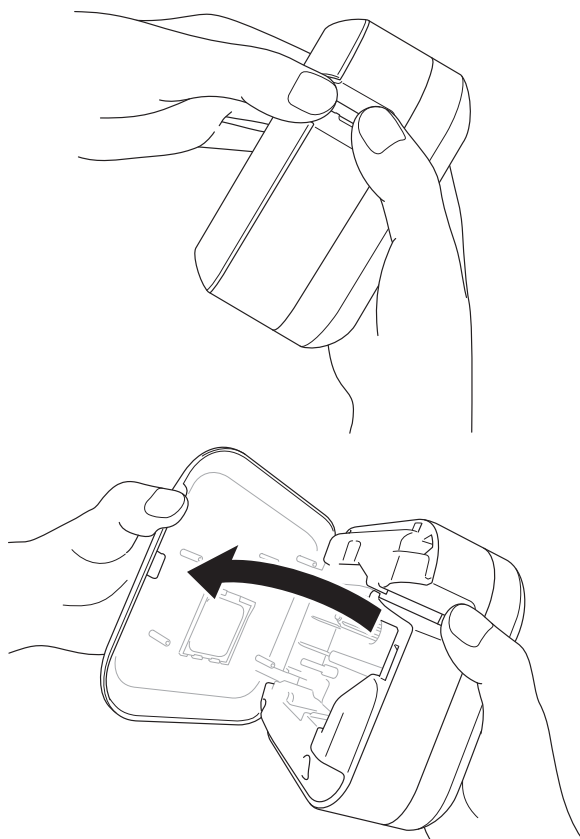
2

Nastavenie tlačiarne štítkov

Popis súčastí

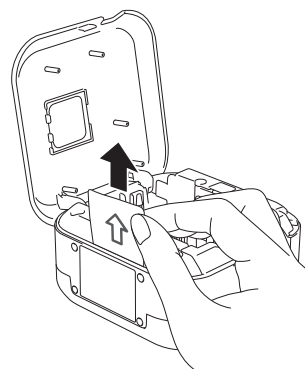


Vkladanie kazety s páskou



1 Priložte prsty na výstupný otvor pásky.

2 Otvorte kryt kazety potiahnutím výstupného otvoru pásky doľava.

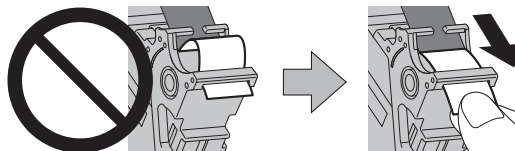


Vytiahnite ochrannú fóliu (len prvýkrát).

3 Uistite sa, že páska smeruje k výstupnému otvoru pásky a jemne tlačte kazetu s páskou do tlačiarne štítkov, kým nezapadne na miesto.



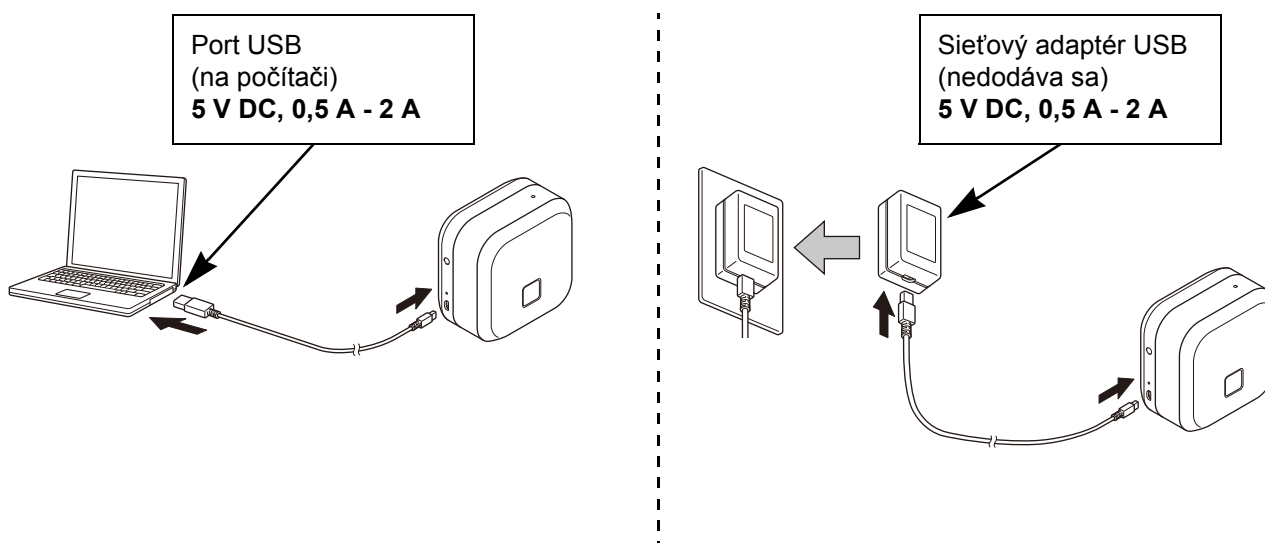
- Skontrolujte, či páska nie je uvoľnená. Ak chcete napraviť uvoľnenie pásky, vytiahnite koniec pásky z vodiacej lišty.



- Pri vkladaní alebo vyberaní kazety s páskou sa uistite, že sa páska nezachytí na tlačiarňi štítkov.

4 Zatvorte kryt kazety.

Nabíjanie batérie



Pripojte tlačiareň štítkov k počítaču pomocou dodaného kábla USB alebo pripojte kábel USB k sieťovému adaptéru USB vhodnému na nabíjanie mobilných zariadení a adaptér pripojte do zdroja napájania. Batériu nabíjajte, kým indikátor LED batérie nezhasne.



- Na nabíjanie používajte dodaný kábel USB.
- Ak nabíjate batériu pomocou počítača, uistite sa, že je počítač zapnutý.

Poznámky o používaní nabíjateľnej lítium-iónovej batérie

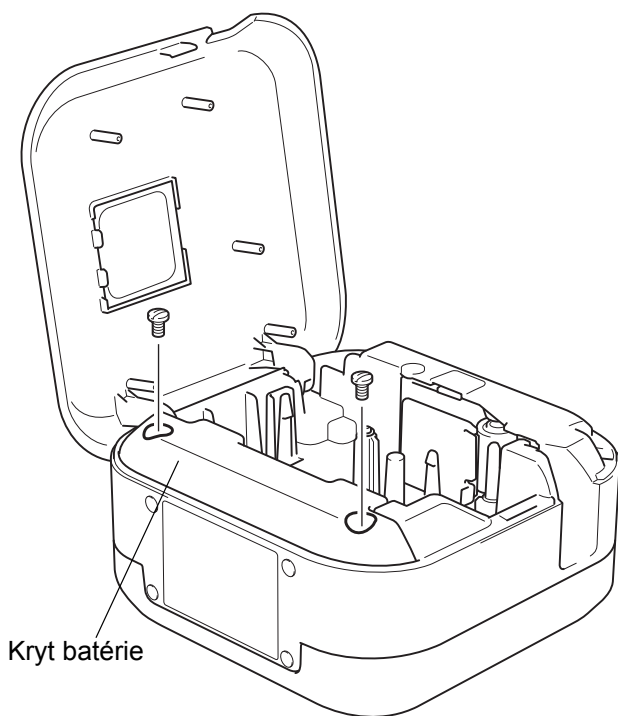
- Nabíjanie batérie musí prebiehať v prostredí s teplotou 10 až 35 °C, inak sa batéria nenabije a indikátor LED batérie ostane svietiť.
- Ak sa tlačiareň štítkov používa počas nabíjania na tlač, podávanie alebo iné operácie, nabíjanie sa môže zastaviť aj v prípade, že batéria nie je úplne nabitá. Nabíjanie sa obnoví po dokončení operácie.

Vlastnosti nabíjateľnej lítium-iónovej batérie

Zaistenie najvyššieho možného výkonu a najdlhšej možnej životnosti nabíjateľnej lítium-iónovej batérie pri dlhodobom skladovaní tlačiarne štítkov:

- Batériu nabíte raz za šesť mesiacov.
- Skladujte na chladnom suchom mieste mimo priameho slnečného svetla pri teplote v rozmedzí 10 až 35 °C.

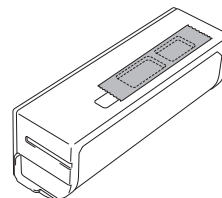
Vybratie batérie na účely výmeny alebo likvidácie



- 1 Vypnite tlačiareň štítkov.
- 2 Otvorte kryt kazety.
- 3 Plochým skrutkovačom odskrutkujte dve skrutky zo krytu batérie.
- 4 Vyberte batériu.



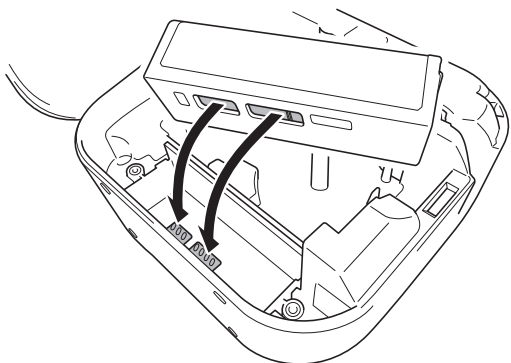
- Batérie nechajte zlikvidovať na vhodnom zbernom mieste. Dodržiavajte všetky platné miestne nariadenia.
- Keď batériu skladujete alebo likvidujete, prikryte jej kontakty celofánovou páskou, aby nedošlo ku skratu.



⚠ NEBEZPEČENSTVO

Batériu nelikvidujte spolu s domovým odpadom.

Hrozí riziko poškodenia životného prostredia, výbuchu a požiaru.



- 5 Pri vkladaní batérie dbajte na to, aby sa kontakty batérie dotýkali kontakty v kryte batérie.
- 6 Zložte kryt batérie, zaskrutkujte skrutky a utiahnite ich plochým skrutkovačom.
- 7 Zatvorte kryt kazety.

Zapnutie a vypnutie napájania

Zapnutie	Stlačte tlačidlo napájania.
Vypnutie	Držte tlačidlo napájania, kým sa nerozsvieti indikátor LED napájania.

3

Tlač z mobilného zariadenia

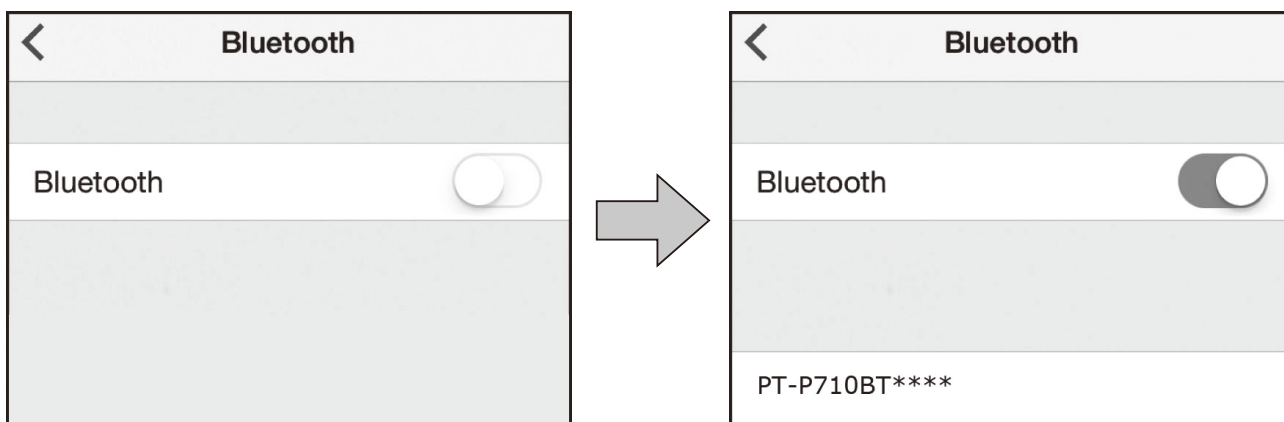
Prevezmite aplikáciu P-touch zo služby App Store alebo Google Play™.

iPrint&Label			Vytváranie štítkov na komerčné účely vrátane čiarových kódov, štítkov pre kancelárske vybavenie a štítkov pre záložky na zakladače.
P-touch Design&Print			Navrhovanie a vytváranie štýlových štítkov na použitie v práci aj v domácnosti.



- Dvojnásobným rýchlym stlačením tlačidla napájania podajte a odstrihnite pásku.
- Keď je vybraná možnosť Automatické orezávanie, minimálna dĺžka tlače je 25 mm.
- Pred každou prvou tlačou tlačiareň štítkov podá približne 25 mm čistej pásky.
- Možnosť Automatické orezávanie neodporúčame vyberať pri tlači viacerých štítkov kratších ako 25 mm. Ušetrí sa tým páska.

Spárovanie tlačiarne štítkov s mobilným zariadením



Na mobilnom zariadení:

- 1 Prejdite do ponuky nastavení a uistite sa, že je aktivovaná možnosť Bluetooth®.
- 2 Vyberte PT-P710BT**** (kde **** predstavuje štyri posledné číslice sériového čísla tlačiarne štítkov. Sériové číslo zariadenia sa nachádza vnútri krytu kazety pod kazetou s páskou TZe).



- Po zobrazení výzvy na zadanie PIN kódu zadajte „0000“.
- Pokyny na spárovanie sa môžu mierne líšiť v závislosti od mobilného zariadenia.
- Ak tlačiareň štítkov nenašla mobilné zariadenie, tlačiareň štítkov už môže byť pripojená k inému zariadeniu. V takom prípade vypnite funkciu Bluetooth v danom zariadení alebo vypnite a potom znova zapnite tlačiareň štítkov.
- Táto tlačiareň štítkov nepodporuje pripojenie Wi-Fi.
- Ak mobilné zariadenie nenájde tlačiareň štítkov, skontrolujte, či nie je tlačiareň štítkov v režime spánku.

4


Tlač z počítača

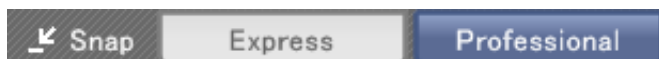
Prejdite na stránku install.brother a nainštalujte ovládač tlačiarne a program P-touch Editor podľa nasledujúcich pokynov na displeji.






Na inštaláciu si môžete vybrať nasledujúci softvér:	Funkcie
Ovládač tlačiarne	Softvér potrebný na tlač prostredníctvom tlačiarne štítkov.
P-touch Editor	Softvér na tvorbu štítkov pre počítače. Táto aplikácia obsahuje nástroje na kreslenie, ktoré vám umožnia tlačiť širokú paletu vlastných štítkov s komplexným usporiadaním a textami s rôznymi písmami a štýlmi, rámkami, importovanými obrázkami, čiarovými kódmi a ďalšími prvkami.
P-touch Update Software	Táto aplikácia slúži na aktualizáciu aplikácií na najnovšiu verziu. Prejdite na stránku support.brother.com a aktualizujte program P-touch Editor pre systém Mac.
Printer Setting Tool (Nástroj na nastavenie tlačiarne)	Táto aplikácia slúži na konfiguráciu nastavení tlačiarne štítkov.

System Windows

Vytváranie štítkov pomocou programu P-touch Editor

- 1 Pripojte tlačiareň štítkov k počítaču pomocou dodaného kábla USB.
- 2 Dvakrát kliknite na ikonu P-touch Editor  na pracovnej ploche.
- 3 Vytvorte novú schému alebo otvorte existujúcu schému.
- 4 Vyberte požadovaný režim:



Režim	Funkcie	Zmena nastavení tlače	Spôsob tlače
Express	Tento režim umožňuje rýchle vytváranie schém obsahujúcich text a obrázky.	Áno	Kliknite na ikonu tlače  > Print (Tlačiť)
		Áno	Ponuka File (Súbor) > Print (Tlač) > Print (Tlačiť)
Professional	Tento režim umožňuje vytváranie schém pomocou širokého spektra pokročilých nástrojov a možností.	Nie	Kliknite na ikonu tlače 
		Áno	Ponuka File (Súbor) > Print (Tlač) > Print (Tlačiť)
		Áno	Kliknite na ikonu tlače  > Print (Tlačiť)
Snap	Tento režim umožňuje vytváranie vlastných schém kedykoľvek ponechaním palety P-touch Snap zobrazenej na monitore. <ul style="list-style-type: none"> • Funkcia zachytenia obrazovky • Funkcia presunutia myšou • Funkcia tlače textu 	Nie	Kliknite na ikonu tlače  


Možnosti	Funkcie (v prípade niektorých možností je k dispozícii výber viacerých položiek)
Auto Cut (Automatické orezávanie)	Automatické orezanie každého štítku.
Chain Printing (Reťazová tlač)	Šetrenie pásky neodrezaním posledného štítku.
Special tape (Špec. páska)	Podanie pásky na manuálne orezanie. Túto funkciu používajte na špeciálne pásky, ako sú textilné pásky a extra silné príľnavé pásky.
Mirror Printing (Zrkadlová tlač)	Obrátená tlač.



- Dvojnásobným rýchlym stlačením tlačidla napájania podajte a odstrihnite pásku.
- Keď je vybraná možnosť Automatické orezávanie, minimálna dĺžka tlače je 25 mm.
- Pred každou prvou tlačou tlačiareň štítkov podá približne 25 mm čistej pásky.
- Možnosť Automatické orezávanie neodporúčame vyberať pri tlači viacerých štítkov kratších ako 25 mm. Ušetrí sa tým páska.
- **Cable Labeling Wizard** (Sprievodca štítkovaním káblov) umožňuje vytvárať schémy na správu elektrického vybavenia.
- Táto tlačiareň štítkov nepodporuje pripojenie Bluetooth k počítačom.

Výber schémy

Dvakrát kliknite na ikonu schémy.

Vyberte ikonu schémy a kliknite na značku šípky .

Zmena nastavení spúšťania programu P-touch Editor

- 1 Kliknite na ponuku **Tools** (Nástroje) a vyberte položku > **Options** (Možnosti).
- 2 V okne **Options** (Možnosti) vyberte položku **General** (Všeobecné) a z časti **Operations** (Operácie) vyberte požadované nastavenie spúšťania.

Konfigurácia nastavení pomocou nástroja Printer Setting Tool

- 1 Pripojte tlačiareň štítkov k počítaču pomocou dodaného kábla USB.
- 2 Spustite nástroj Printer Setting Tool (Nástroj na nastavenie tlačiarne).

Verzia operačného systému	Spustenie
Windows 7	Štart > Všetky programy > Brother > Label & Mobile Printer > Printer Setting Tool (Nástroj na nastavenie tlačiarne)
Windows 8 Windows 8.1	Aplikácie > Printer Setting Tool (Nástroj na nastavenie tlačiarne)
Windows 10	Štart > Brother > Printer Setting Tool (Nástroj na nastavenie tlačiarne)

- 3 Kliknite na **Device Settings** (Nastavenia zariadenia).

Zmeniť môžete tieto nastavenia:

Auto Power On (Automatické zapnutie)	Nastavenie toho, či sa má tlačiareň štítkov automaticky zapnúť po pripojení k sieťovému adaptéru USB alebo k počítaču.
Auto Power Off (Automatické vypnutie)	Nastavenie času, po uplynutí ktorého sa tlačiareň štítkov automaticky vypne, keď je pripojená k sieťovému adaptéru USB alebo k počítaču.
Auto Power Off (Li-ion) (Automatické vypnutie (lítium-iónová batéria))	Nastavenie času, po uplynutí ktorého sa tlačiareň štítkov automaticky vypne.
Contents (Obsah)	Konfigurácia informácií o tlačiarň štítkov, ktoré sa majú vytlačiť.
Length Adjustment (Nastavenie dĺžky)	Nastavenie dĺžky vytlačeného štítku tak, aby sa zhodovala s dĺžkou štítku zobrazeného v počítači.

- 4 Kliknite na **Apply** (Použiť) > **Exit** (Ukončiť).

- 5 Kliknite na položku **Exit** (Ukončiť) v hlavnom okne.



- Skontrolujte, či sa vedľa možnosti **Printer** (Tlačiareň) zobrazuje tlačiareň štítkov, ktorú chcete konfigurovať. Ak sa zobrazuje iná tlačiareň štítkov, vyberte svoju tlačiareň štítkov z rozbaľovacieho zoznamu.
- Počas zmeny nastavení nevykonávajte ďalšiu úlohu.

Použitie zmien nastavení vo viacerých tlačiarňach štítkov



- 1 Po použití nastavení na prvú tlačiareň štítkov odpojte tlačiareň štítkov od počítača.
- 2 Pripojte druhú tlačiareň štítkov k počítaču.
- 3 Vyberte novopripojenú tlačiareň štítkov z rozbaľovacieho zoznamu **Printer** (Tlačiareň).
- 4 Kliknite na **Apply** (Použiť).

Zopakujte kroky 1 až 4 pre všetky tlačiarne štítkov, ktorých nastavenia chcete zmeniť.



- Ak chcete uložiť aktuálne nastavenia do súboru, kliknite na **File** (Súbor) > **Export** (Exportovať).
- Rovnaké nastavenia možno použiť aj pre iné tlačiarne štítkov. Kliknite na **File** (Súbor) > **Import** (Importovať) a potom vyberte exportovaný súbor.



Aktualizácia softvéru

- 1 Dvakrát kliknite na ikonu programu P-touch Update Software  na pracovnej ploche.
- 2 Kliknite na ikonu Aktualizácie počítačového softvéru .
- 3 Vyberte **Tlačiareň** a **Jazyk**, označte začiarkavacie políčka vedľa softvéru, ktorý chcete aktualizovať, a kliknite na **Inštalovať**.



Zatvorte všetky ostatné aplikácie Brother.

Aktualizácia firmvéru

- 1 Zapnite tlačiareň štítkov a pripojte ju k počítaču pomocou dodaného kábla USB.
- 2 Dvakrát kliknite na ikonu programu P-touch Update Software  na pracovnej ploche.
- 3 Kliknite na ikonu Aktualizácia zariadenia .
- 4 Vyberte **Tlačiareň**, skontrolujte, či sa zobrazilo hlásenie **Zariadenie je pripojené správne**. a kliknite na **OK**.
- 5 Vyberte **Jazyk**, začiarknite políčko vedľa firmvéru, ktorý chcete aktualizovať, a kliknite na **Prenos**.
- 6 Kliknite na tlačidlo **Start**.



- Počas aktualizácie nevypínajte napájanie a neodpájajte kábel USB.
- Zatvorte všetky ostatné aplikácie Brother.

Mac

Vytváranie štítkov pomocou programu P-touch Editor

- 1 Pripojte tlačiareň štítkov k počítaču pomocou dodaného kábla USB.
- 2 Kliknite na **Macintosh HD > Aplikácie > P-touch Editor**.
- 3 Vyberte novú šablónu alebo kategóriu šablón.



- Dvojnásobným rýchlym stlačením tlačidla napájania podajte a odstrihnite pásku.
- Keď je vybraná možnosť Automatické orezávanie, minimálna dĺžka tlače je 25 mm.
- Pred každou prvou tlačou tlačiareň štítkov podá približne 25 mm čistej pásky.
- Možnosť Automatické orezávanie neodporúčame vyberať pri tlači viacerých štítkov kratších ako 25 mm. Ušetrí sa tým páska.
- Táto tlačiareň štítkov nepodporuje pripojenie Bluetooth k počítačom.

Konfigurácia nastavení pomocou nástroja Printer Setting Tool

- 1 Pripojte tlačiareň štítkov k počítaču pomocou dodaného kábla USB.
- 2 Kliknite na **Macintosh HD > Aplikácie > Brother > Printer Setting Tool** (Nástroj na nastavenie tlačiarnie) > **Printer Setting Tool** (Nástroj na nastavenie tlačiarnie).
- 3 Vyberte ľubovoľnú z kariet nastavení a zadajte nakonfigurujte nastavenia.
- 4 Kliknite na **Apply Settings to the Printer** (Použiť nastavenia v tlačiarni).
- 5 Kliknite na položku **Exit** (Ukončiť).



- Skontrolujte, či sa vedľa možnosti **Printer** (Tlačiareň) zobrazuje tlačiareň štítkov, ktorú chcete konfigurovať. Ak sa zobrazuje iná tlačiareň štítkov, vyberte tlačiareň štítkov z rozbaľovacieho zoznamu.
- Počas zmeny nastavení nevykonávajte ďalšiu úlohu.

Auto Power On (Automatické zapnutie)	Nastavenie toho, či sa má tlačiareň štítkov automaticky zapnúť po pripojení k sieťovému adaptéru USB alebo k počítaču.
Auto Power Off (Automatické vypnutie)	Nastavenie času, po uplynutí ktorého sa tlačiareň štítkov automaticky vypne, keď je pripojená k sieťovému adaptéru USB alebo k počítaču.
Auto Power Off (Li-ion) (Automatické vypnutie (lítium-iónová batéria))	Nastavenie času, po uplynutí ktorého sa tlačiareň štítkov automaticky vypne.
Length Adjustment (Nastavenie dĺžky)	Nastavenie dĺžky vytlačeného štítku tak, aby sa zhodovala s dĺžkou štítku zobrazeného v počítači.

Použitie zmien nastavení vo viacerých tlačiarňach štítkov

- 1 Po použití nastavení na prvú tlačiareň štítkov odpojte tlačiareň štítkov od počítača.
- 2 Pripojte druhú tlačiareň štítkov k počítaču.
- 3 Vyberte novopripojenú tlačiareň štítkov z rozbaľovacieho zoznamu **Printer** (Tlačiareň).
- 4 Kliknite na **Apply Settings to the Printer** (Použiť nastavenia v tlačiarňi).

Zopakujte kroky 1 až 4 pre všetky tlačiarne štítkov, ktorých nastavenia chcete zmeniť.



- Ak chcete uložiť aktuálne nastavenia do súboru, kliknite na **Export** (Exportovať).
- Rovnaké nastavenia možno použiť aj pre iné tlačiarne štítkov. Kliknite na **Import** (Importovať) a vyberte exportovaný súbor.

Aktualizácia firmvéru

- 1 Zapnite tlačiareň štítkov a pripojte ju k počítaču pomocou dodaného kábla USB.
- 2 Kliknite na **Macintosh HD > Aplikácie > P-touch Update Software**.
- 3 Kliknite na **Machine update** (Aktualizácia zariadenia).
- 4 Vyberte **Printer** (Tlačiareň), skontrolujte, či sa zobrazilo hlásenie **The machine is connected correctly**. (Zariadenie je pripojené správne.) a kliknite na **OK**.
- 5 Vyberte **Language** (Jazyk), začiarknite políčko vedľa firmvéru, ktorý chcete aktualizovať, a kliknite na **Prenos** (Transfer).
- 6 Kliknite na tlačidlo **Start**.



- Počas aktualizácie nevypínajte napájanie a neodpájajte kábel USB.
- Zatvorte všetky ostatné aplikácie Brother.

Údržba

Pred vykonávaním akéhokoľvek úkonu údržby odpojte kábel USB a vypnite tlačiareň štítkov.

Čistenie vonkajších povrchov tlačiarne štítkov

Nečistoty a prach z vonkajších povrchov tlačiarne štítkov utrite jemnou suchou handričkou. Ak je tlačiareň štítkov veľmi znečistená, utrite ju handričkou jemne navlhčenou vo vode.



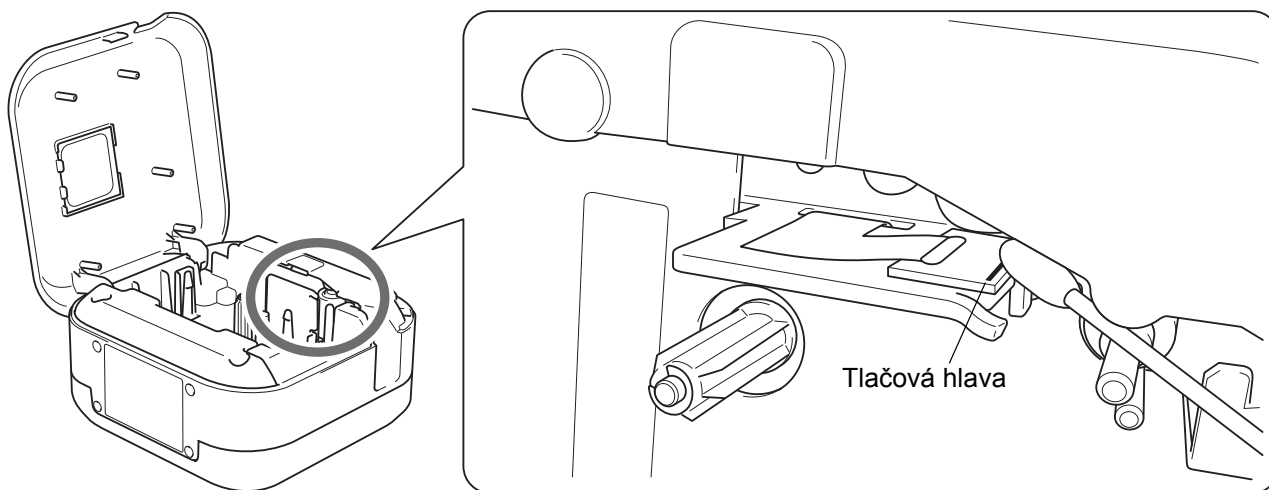
Nepoužívajte látky alebo prostriedky, ako je napríklad benzén, riedidlo alebo alkohol, pretože môžu spôsobiť poškodenie povrchu tlačiarne štítkov.

Čistenie tlačovej hlavy

Pruhy alebo nízka kvalita znakov na vytlačených štítkoch vo všeobecnosti znamenajú, že je znečistená tlačová hlava. Na odstránenie nečistôt z tlačovej hlavy môžete použiť špeciálnu voliteľnú kazetu s páskou na čistenie hlavy (TZe-CL4) alebo vatový tampón, ktorým opatrne zotrite nečistoty.



Vložte kazetu s páskou na čistenie hlavy do tlačiarne štítkov a dvakrát rýchlo stlačte tlačidlo napájania. Pri každom čistiacom cykle sa podá približne 25 mm pásky. Ak sa problém neodstráni ani po trojnásobnom opakovaní tohto postupu, obráťte sa na zákaznícky servis Brother.



⚠ UPOZORNENIE

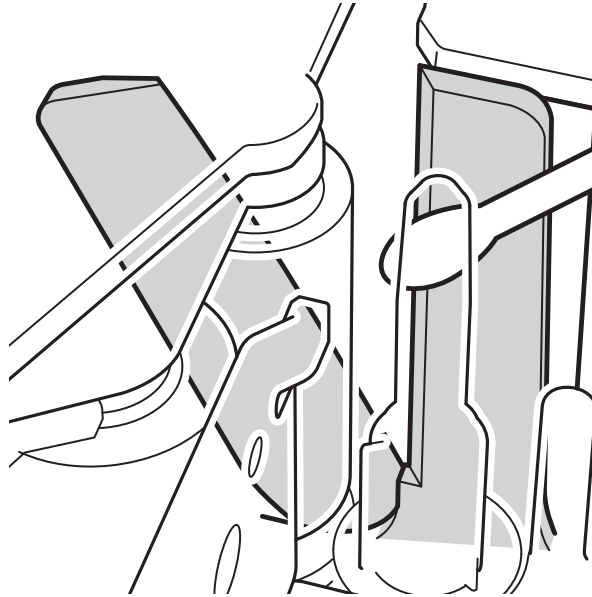
Nedotýkajte sa tlačovej hlavy. Mohli by ste sa popáliť.

Čistenie orezávača páčky

Pri opakovanom používaní sa môže na noži orezávača začať hromadiť lepidlo z pásky, čím sa nôž otupuje a napokon môže spôsobiť zablokovanie pásky v orezávači. Vytrite nože orezávača vatovým tampónom navlhčeným v etanole alebo izopropylalkohole.

⚠ UPOZORNENIE

Nedotýkajte sa prstami noža orezávača, ani ich doň nevkladajte.



Riešenie problémov

Ukazovatele LED

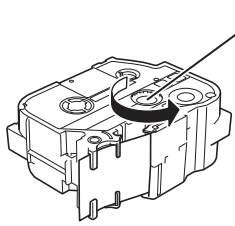
Indikátor LED napájania	Svieti/bliká	Stav
Zelená	Svieti	<ul style="list-style-type: none"> • Je vytvorené pripojenie Bluetooth • Podáva sa alebo sa odrezáva páska • Tlač
	Bliká (0,5-sekundové intervaly)	<ul style="list-style-type: none"> • Prijímajú sa údaje z mobilného zariadenia alebo počítača • Prenáša sa program
	Svieti 3 sekundy, potom na 1 sekundu zhasne	Pohotovostný režim
Oranžová	Svieti	Inicializuje sa
	Bliká (0,5-sekundové intervaly)	Chladenie

Indikátor LED batérie	Svieti/bliká	Stav
Oranžová	Nesvieti	Plne nabitá
	Svieti	Prebieha nabíjanie
	Nesvieti 3 sekundy, potom sa na 0,5 sekundy rozsvieti	Ostáva len polovica energie batérie.
	Nesvieti 2 sekundy, potom dvakrát blikne	Úroveň nabitia batérie je nízka.
	Bliká (0,5-sekundové intervaly)	Nedostatočné nabitie alebo zlyhanie batérie. Pozrite si nasledujúcu tabuľku s riešeniami problémov.

Riešenie problémov prostredníctvom indikátora LED

Indikátor LED napájania	Svieti/ bliká	Stav	Ako vymazať chybu	Riešenie
Červená	Zabliká dvakrát za sekundu a potom na 1 sekundu zhasne	<ul style="list-style-type: none"> Nedostatočné nabitie Zlyhanie batérie 		Nabite batériu. Ak sa problém napriek tomu nevyrieši, vymeňte batériu.
	Bliká (1-sekundové intervaly)	<ul style="list-style-type: none"> Nie je vložená kazeta s páskou. Je vložená nesprávna kazeta s páskou. Je vložená nekompatibilná kazeta s páskou. 	Jemne stlačte tlačidlo napájania.	Vložte správnu kazetu s páskou.
		Chyba z dôvodu vysokej teploty		Chvíľu počkajte a potom to po zmene farby indikátora LED napájania na zelenú skúste znova.
		Chyba prenosu	Reštartujte tlačiareň štítkov.	Pri použití mobilného zariadenia: Vytvorte pripojenie Bluetooth. Pri použití počítača: <ul style="list-style-type: none"> Znova pripojte kábel USB. Zmeňte portu USB.
		Chyba orezávača	Reštartujte tlačiareň štítkov.	
	Svieti	Zlyhanie prenosu programu	Prenešte program znova. Ak sa problém napriek tomu nevyrieši, obráťte sa na zákaznícky servis Brother.	
	Bliká (0,3-sekundové intervaly)	Systémová chyba	Kontaktujte zákaznícky servis Brother. (Vzor blikania sa po dotyku na tlačidlo napájania môže zmeniť.)	

Ak potrebujete ďalšiu pomoc, navštívte adresu support.brother.com

Problém	Riešenie
Tlačiareň štítkov netlačí.	<ul style="list-style-type: none"> • Skontrolujte, či je kazeta s páskou správne vložená. • V prípade, že je kazeta s páskou prázdna, vymeňte ju. • Skontrolujte, či je kryt kazety bezpečne zatvorený. • Skontrolujte, či úroveň nabitia nie je nízka. • Skontrolujte, či je tlačiareň štítkov zapnutá. • Skontrolujte, či nie je mobilné zariadenie v režime spánku. • Skontrolujte, či je funkcia Bluetooth v mobilnom zariadení zapnutá. • Skontrolujte, či je tlačiareň štítkov pripojená k mobilnému zariadeniu cez Bluetooth. • Skontrolujte, či je tlačiareň štítkov vybraná v aplikácii P-touch. • Skontrolujte, či nie je tlačiareň štítkov spárovaná s iným zariadením. • Uistite sa, že tlačiareň štítkov a mobilné zariadenie sú dosť blízko na to, aby mohli komunikovať. • Uistite sa, že sa v blízkosti nenachádzajú žiadne zariadenia emitujúce rádiové vlny (napríklad mikrovlnná rúra). • Skontrolujte, či je nainštalovaný správny ovládač tlačiarne na tlač z počítača. • Pri tlači z počítača pripojte tlačiareň štítkov k počítaču pomocou dodaného kábla USB. • Skontrolujte, či nie je štítok nepotlačený.
<ul style="list-style-type: none"> • Páska sa nepodáva správne. • Páska sa zasekáva vnútri tlačiarne štítkov. 	<ul style="list-style-type: none"> • Ak sa páska ohla, odstrihnite ohnutú časť. • Ak sa páska zasekla, vyberte kazetu s páskou a zaseknutú pásku vyťahnite a odstrihnite. • Skontrolujte, či koniec pásky trčí z vodiacej lišty pásky. • Uistite sa, že páska smeruje k výstupnému otvoru pásky. • Vyberte kazetu s páskou a vložte ju späť.
Chyba zaseknutia pásky, ktorú nemožno odstrániť podľa pokynov na riešenie problémov.	Kontaktujte zákaznícky servis Brother.
Cez stred vytlačeného štítku prechádza horizontálna prázdna čiara.	Pruhy alebo nízka kvalita vytlačených štítkov všeobecne indikujú, že je znečistená tlačová hlava. Pozrite si časť <i>Údržba: Čistenie tlačovej hlavy</i> .
Počas používania mobilnej aplikácie sa vyskytla chyba.	Prejdite do ponuky nastavení mobilnej aplikácie > Stránka podpory > FAQs & Troubleshooting (Často kladené otázky a riešenie problémov).
Chcem zrušiť aktuálnu tlačovú úlohu.	Uistite sa, že je tlačiareň štítkov zapnutá a jemne stlačte tlačidlo napájania.
Farbonosná páska sa oddelila od valčeka farbonosnej pásky.	<p>Ak je farbonosná páska poškodená, vymeňte kazetu s páskou. Ak nie je poškodená, pásku nechajte neodstrihnutú, vyberte kazetu s páskou a potom uvoľnenú farbonosnú pásku naviňte späť na cievku.</p> <div style="text-align: center;">  <p style="margin-left: 100px;">Cievka</p> </div>
Tlačiareň štítkov sa počas tlače štítku zastavila.	Ak vidíte prúžkovanú pásku, vymeňte kazetu s páskou, pretože to označuje dosiahnutie konca pásky.

Problém	Riešenie
Počas tlačenia vychádza pruhoaná páska.	Kazeta s páskou je prázdna. Vložte novú kazetu s páskou.
Páska sa neodstrihla automaticky.	Vyberte možnosť Auto Cut (Automatické orezávanie). Pri použití špeciálnych pásook odrežte pásku ručne.
Vytlačené čiarové kódy alebo kódy QR sa nedajú načítať.	<ul style="list-style-type: none"> • Skúste použiť iný skener čiarový kódov. • Skúste použiť inú aplikáciu čítačky čiarových kódov. • Vymeňte pásku. Odporúčané: Čierne znaky na bielej páske • Ak je to možné, zväčšite čiarové kódy alebo kódy QR pomocou aplikácie.
Na čelnej strane každého vytlačeného štítku je prázdne miesto široké približne 2,5 cm.	Väčšina štítkov typu TZe má priehľadnú laminátovú vrchnú vrstvu. Toto ochranné laminovanie pomáha štítku zvýšiť odolnosť voči odreniu, vyblednutiu alebo vlhkosti a vytvára čistý, čitateľný povrch štítku. Pri procese laminovania je vedľajším produktom vytvorenie prázdneho miesta na čelnej strane. Úprava okrajov štítku alebo neodrezanie posledného štítku môže pomôcť zmenšiť prázdne miesto.
<ul style="list-style-type: none"> • Nemôžem zapnúť tlačiareň štítkov. • Tlačiareň štítkov sa pri pokuse o tlač vypne. 	<ul style="list-style-type: none"> • Batéria môže byť vybitá. Nabite ju. • Skontrolujte, či ste odstránili ochranný hárok. Pozri časť <i>Vkladanie kazety s páskou</i>.
Batéria sa nedá nabiť.	<ul style="list-style-type: none"> • Odpojte kábel USB a znova ho pripojte. • Skontrolujte, či ste odstránili ochranný hárok. Pozri časť <i>Vkladanie kazety s páskou</i>.
Výdrž batérie je krátka, aj keď je batéria úplne nabitá.	Mohla sa skončiť životnosť batérie. Použite novú batériu.
Chcem zistiť, či používam najnovšiu verziu softvéru.	<p>System Windows Pomocou aplikácie P-touch Update Software skontrolujte, či máte najnovšiu verziu softvéru. Pre systém <i>Windows</i>: <i>Aktualizácia softvéru</i>.</p> <p>Mac Navštívte stránku support.brother.com</p>

Špecifikácie produktu

Rozmery	Približne 128 mm (Š) × 67 mm (H) × 128 mm (V)	
Hmotnosť (vrátane batérie)	Približne 640 g	
Prevádzková teplota	10 až 35 °C	
Prevádzková vlhkosť	20 až 80 % (bez kondenzácie)	
Rozhranie	Strana tlačiarne štítkov (pre systém Windows/Mac)	USB 2.0 Full Speed
	Verzia rozhrania Bluetooth	2.1+EDR Class2

Obchodné známky

Mac a Macintosh sú obchodné známky spoločnosti Apple Inc.

App Store je servisná známka spoločnosti Apple Inc.

Google Play je obchodná známka spoločnosti Google Inc.

Slovné označenie a logá Bluetooth® sú registrované obchodné známky spoločnosti Bluetooth SIG, Inc. a na akékoľvek použitie týchto známok spoločnosťou Brother Industries, Ltd., sa vzťahuje licencia.

Wi-Fi je registrovaná obchodná známka združenia Wi-Fi Alliance®.

Všetky obchodné názvy a názvy produktov, ktorých súčasťou sú názvy spoločností, uvádzané na produktoch Brother, súvisiacich dokumentoch a na akýchkoľvek iných materiáloch, sú obchodné známky alebo registrované obchodné známky týchto príslušných spoločností.