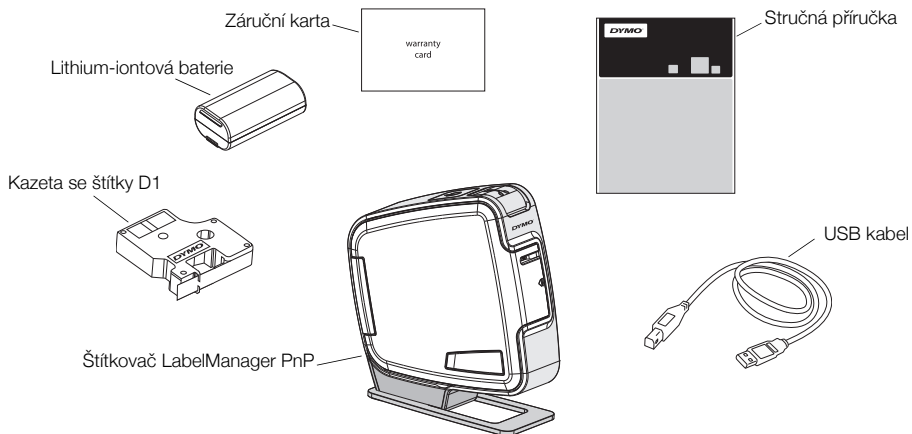


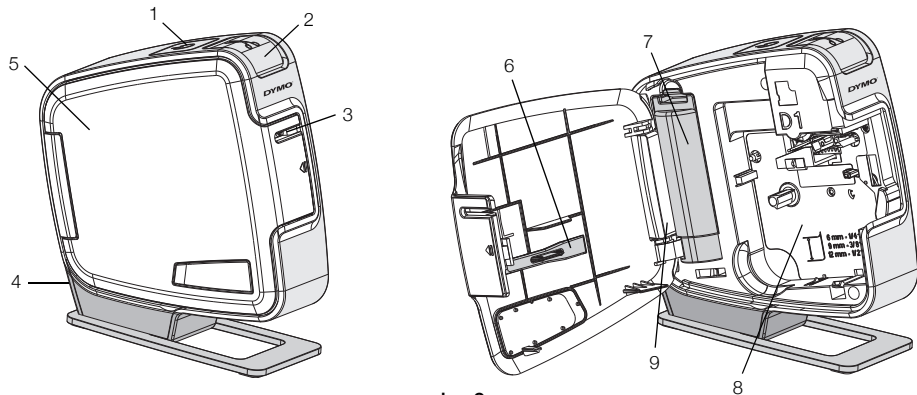
Stručná příručka

Ujistěte se, že máte všechny položky, které jsou vyobrazeny na obrázku obr. 1. (Štítky obsažené v balení mohou být různé.)



obr. 1

Seznamte se s funkcemi, které jsou zobrazeny na obr. 2.



obr. 2

- | | | |
|-----------------------------|-------------------|-----------------------------|
| 1 Vypínač/stavová kontrolka | 4 USB port | 7 Příhrádka na baterii |
| 2 Tlačítko řezačky | 5 Boční kryt | 8 Příhrádka na štítky |
| 3 Výstupní otvor štítků | 6 Čistící nástroj | 9 Štítek se sériovým číslem |

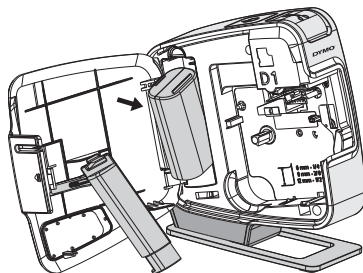
Postup vložení baterie

Zdrojem energie štítkovače je dobíjecí lithium-iontová baterie.

Vložení baterie

- 1 Otevřete boční kryt štítkovače.
- 2 Sejměte kryt příhrádky na baterie. Viz obr. 3.
- 3 Vložte baterii do příhrádky na baterie, jak je zobrazeno.
- 4 Nasad'te zpět kryt příhrádky na baterie.
- 5 Zavřete boční kryt štítkovače.

POZNÁMKA Odstraňte baterii, pokud se štítkovač nebude delší dobu používat.



obr. 3

Vložení kazety se štítky

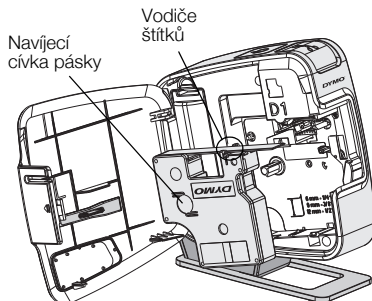
Váš štítkovač používá kazety na štítky DYMO D1.

Vložení kazety se štítky

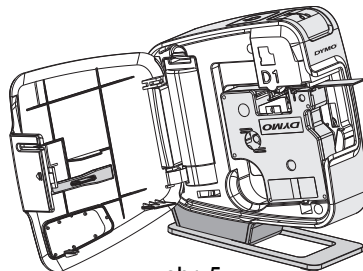
- 1 Otevřete boční kryt štítkovače.
- 2 Ujistěte se, že podkladová i barvicí páska jsou u ústí kazety napnuté a že páska prochází mezi vodiči štítků.

Pokud je to nutné, otočte navijecí cívku pásky ve směru hodinových ručiček, abyste pásku dotáhli.

- 3 Vložte kazetu a pevně zatačte, až kazeta zaklapne na místo. Viz obr. 5.
- 4 Zavřete boční kryt štítkovače.



obr. 4



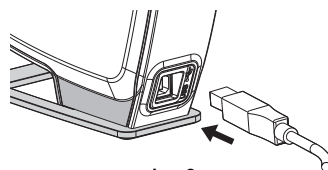
obr. 5

Připojení štítkovače k vašemu počítači

Štítkovač připojte k počítači pomocí USB konektoru umístěného na zadní straně štítkovače. Pro použití štítkovače s vaším počítačem nemusíte instalovat přídatný software nebo ovladače.

Připojení štítkovače k vašemu počítači

- 1 Připojte USB kabel do USB portu na zadní straně štítkovače. Viz obr. 6.
- 2 Připojte druhý konec kabelu USB do volného USB portu na počítači.





obr. 6

POZNÁMKA Štítkovač musí být připojen k napájenému portu USB. Je-li štítkovač připojen k nenapájenému portu USB, jako je tomu například u některých klávesnic Mac nebo nenapájených rozbočovačů USB, nemusí správně fungovat nebo se může špatně dobýt.


Spuštění zabudovaného softwaru

Zabudovaný software je uložen ve štítkovači; není nutná žádná instalace.

Spuštění softwaru pro Windows®

- 1 Pokud je to nutné, zapněte štítkovač stiskem vypínače.
Software může být spuštěn i automaticky, v závislosti na nastavení automatického spuštění ve Windows.
- 2 Pokud se software nespustí automaticky, proveďte jeden z následujících postupů:
 - Pokud se objeví dialogové okno automatického spuštění nebo automatického přehrání, spusťte software  DYMO Label Light podle pokynů na obrazovce.
 - Pokud se dialogové okno automatického spuštění neobjeví, přejděte na **Tento počítač**→**DYMO PnP**, a poté klepněte na  **DYMO Label Light.exe**.

Spuštění softwaru pro Mac OS®

- 1 Pokud je to nutné, zapněte štítkovač stiskem vypínače.
Svazek DYMO PnP se objeví na pracovní ploše.
- 2 Poklepáním na **DYMO PnP** tento svazek otevřete.
- 3 Poklepáním na  spustíte software.

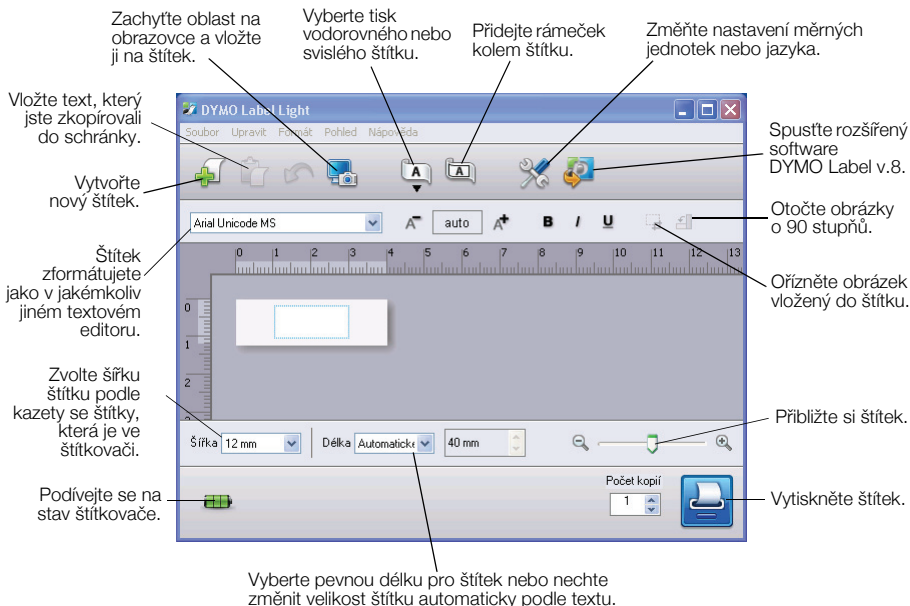
Odpojení štítkovače od vašeho počítače

Odpojení štítkovače od vašeho počítače


- 1 (Pouze Mac) Přetáhněte svazek **DYMO PnP** do koše.
- 2 Vypněte štítkovač pomocí vypínače.
- 3 Odpojte kabel USB od vašeho počítače.

Tisk štítků s použitím zabudovaného softwaru


Následující obrázek ukazuje některé z funkcí, dostupných v softwaru.




Tisk vašeho prvního štítku

- 1 Klepněte jednou na štítek v oblasti pro úpravy a napište nějaký text.
- 2 Klepnutím na  vytisknete štítek.
- 3 Štítek odříznete stisknutím tlačítka řezačky na štítkovači.

Postup sejmutí a vložení obrázku z pracovní plochy

- 1 Klepněte na  na panelu nástrojů.
- 2 Přetažením kurzoru nakreslete rámeček výběru kolem oblasti, kterou chcete zachytit.

Vybraná oblast je vložena na váš štítek.

Chcete-li využít dalších rozšířených funkcí formátování, klepněte na  v zabudovaném softwaru a stáhněte a nainstalujte si software DYMO Label™ v.8 z webové stránky DYMO.





Údržba štítkovače

Dobíjení baterie

Štítkovač je dodáván s částečně nabitou lithium-iontovou baterií. Baterie se dobíjí pomocí připojení USB k vašemu počítači.

POZNÁMKA Štítkovač musí být připojen k napájenému portu USB. Je-li štítkovač připojen k nenapájenému portu USB, jako je tomu například u některých klávesnic Mac nebo nenapájených rozbočovačů USB, nemusí správně fungovat nebo se může špatně dobíjet.

Stav štítkovače je znázorněn ve spodním levém rohu okénka softwaru. Následující tabulka popisuje možné stavy štítkovače.

	Štítkovač je připojen a baterie se nabíjí
	Štítkovač je připojen a baterie se nenabíjí
	Štítkovač není připojen
	Štítkovač je připojen a vyskytl se problém s baterií

Nabíjení baterie

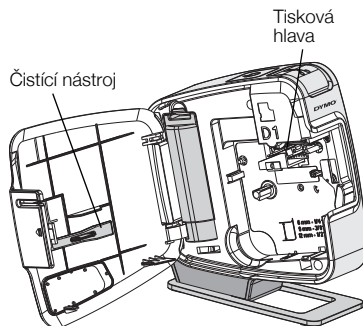
- 1 Ujistěte se, že je kabel USB připojen jak ke štítkovači, tak k počítači.
- 2 Pokud je to nutné, zapněte štítkovač stiskem vypínače a začněte dobíjet baterii.

Čištění štítkovače

Tento štítkovač je zkonstruován tak, aby poskytoval mnohaletý a bezporuchový provoz s minimálními nároky na údržbu. Občas štítkovač vyčistěte, aby správně fungoval. Při každé výměně kazety se štítky očistěte čepel řezačky.

Čištění tiskové hlavy pásky

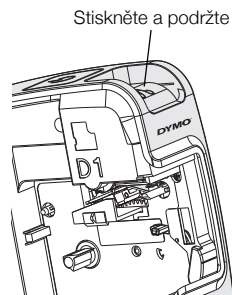
- 1 Otevřete boční kryt štítkovače.
- 2 Vyměňte kazetu se štítky.
- 3 Pomocí malého měkkého kartáčku nebo vatové tyčinky odstraňte prach z papíru a jiné částice z vnitřku přihrádky na štítky.
- 4 Odstraňte čisticí nástroj zevnitř krytu. Viz obr. 7.
- 5 Jemně nástrojem otřete tiskovou hlavu. Tisková hlava je velmi citlivá, dávejte proto při čištění pozor.
- 6 Vyměňte čisticí nástroj, vložte kazetu na štítky a uzavřete boční kryt.



obr. 7

Postup čištění čepele řezačky

- 1 Otevřete boční kryt štítkovače.
 - 2 Vyměňte kazetu se štítky.
 - 3 Stiskněte tlačítko řezačky. Viz obr. 8. Čepel řezačky se posune do viditelné oblasti.
 - 4 K vyčištění obou stran čepele řezačky použijte vatovou tyčinku a alkohol.
- UPOZORNĚNÍ** Čepel řezačky je mimořádně ostrý. Při čištění postupujte opatrně.
- 5 Po vyčištění čepele uvolněte tlačítko řezačky a navraťte čepel do parkovací polohy.



obr. 8

Odstraňování problémů

Zde jsou uvedena možná řešení problémů, které se mohou vyskytnout během používání štítkovače.

Problém/chybové hlášení	Řešení
Nízká kvalita tisku	Zkontrolujte, zda je kazeta se štítky správně vložena. Vyčistěte tiskovou hlavu. Viz Čistění štítkovače. Vyměňte kazetu se štítky.
Špatně odříznutá páska	Vyčistěte čepel řezačky. Viz Čistění štítkovače.
Tiskárna není připojena nebo je vypnutá	Štítkovač není připojen nebo je vypnut. Ujistěte se, že je kabel USB připojen a tiskárna je zapnuta.
Chyba tiskárny	Ujistěte se, že je kazeta se štítky správně vložena a že není zaseklá nebo prázdná.
Stav nabití baterie je pro tisk příliš nízký	Úroveň nabití baterie je pro tisk příliš nízká. Nabijte baterii a štítek znovu vytiskněte.
Baterie správně nefunguje	Zkontrolujte, zda je baterie správně vložena. Jinak se spojte se zákaznickou podporou.
Baterie se nenabíjí	Ujistěte se, že je štítkovač připojen k napájecímu portu USB.
Stav nabití baterie se snižuje nebo je příliš nízký	Připojte štítkovač k napájecímu portu USB, aby se zahájilo napájení.

Pokud i přesto potřebujete pomoc, podívejte se na část podpory webových stránek DYMO na **www.dymo.com**.