



**Uživatelská
Příručka**

LEITZ[®]
ICON[™] MD
SMART LABELING SYSTEM[™] MD

Copyright

© 2015 Esselte IPR AB. Všechna práva vyhrazena.

Leitz, Leitz Icon, Smart Labeling System, Intelligent Label Cartridge jsou ochranné známky společnosti Esselte IPR AB nebo s ní spojených společností.

Mac, iPad, AirPrint a OS X jsou ochranné známky společnosti Apple Inc., registrované v USA a dalších zemích.

iOS je ochranná známka nebo registrovaná ochranná známka společnosti Cisco platná v USA a dalších zemích, kterou na základě licenčních ujednání používá společnost Apple.

Windows a Windows XP jsou registrované ochranné známky společnosti Microsoft Corporation platné v USA a v dalších zemích.

Android a Google Play jsou ochranné známky společnosti Google Inc.

Ochranné známky DYMO a DYMO Label jsou registrované ochranné známky společnosti Sanford, LP. Společnost Esselte není nijak spojena ani podporována společností Sanford, LP.

Revidováno v 02/2015

Obsah

0 tiskárně Leitz Icon	5
Seznámení s tiskárnou	5
Stavové kontrolky	5
Stavová kontrolka napájení	5
Stavová kontrolka bezdrátového připojení	5
Seznámení se s inteligentním zásobníkem štítků	6
Systémové požadavky	6
0 softwaru	6
Začínáme	6
Instalace softwaru	6
Instalace softwaru	7
Instalace aplikace Leitz Icon	7
Připojení napájení	7
Připojení tiskárny k počítači	7
Připojení tiskárny přes USB	7
Připojení tiskárny prostřednictvím bezdrátové sítě	8
Připojení tiskárny k bezdrátové síti	8
Přidání tiskárny k počítači a instalace ovladače tiskárny	9
Připojení tiskárny v režimu Access Point (Soft AP)	11
Zakládání štítků	12
Vyjmutí zásobníku štítků	13
Tisk štítků	14
Používání Leitz Icon Control Panel	14
Přístup k Leitz Icon Control Panel	15
Zobrazení stavu tiskárny	15
Změna nastavení sítě	15

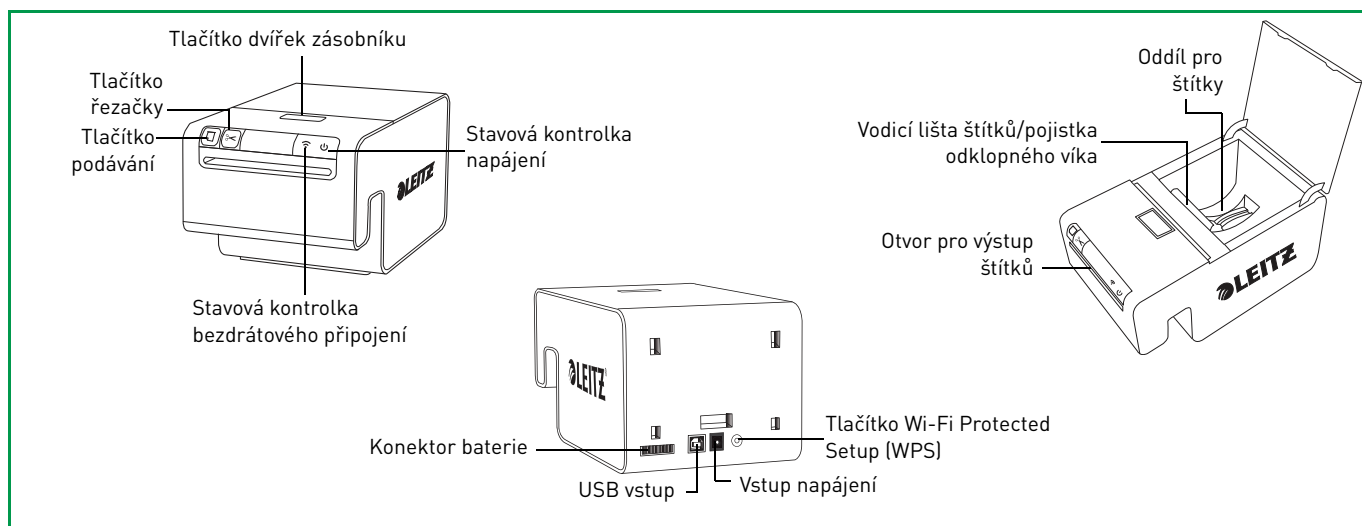
Používání AirPrint	16
Zobrazení informací o zásobníku štítků	16
Změna uživatelského jména a hesla	16
Používání baterie	17
Připojení baterie	17
Nabíjení baterie	18
Odpojení baterie	18
Péče o tiskárnu	19
Řešení obtíží	19
Chyby tiskárny	19
Řešení zablokování štítků	20
Resetování tiskárny	20
Připojení k bezdrátové síti	21
Tisk štítků	21
Nesprávné informace o zásobníku štítků	22
Spojení s oddělením Zákaznické podpory	22
Technické údaje	23
Technické specifikace	23
Záruka a likvidace	24
Záruční podmínky	24
Záruka se dále řídí následujícími podmínkami:	24
Likvidace starého zařízení	24
Software jiných výrobců	25
Bezpečnostní upozornění	27
Účel zařízení	27
Podmínky pro spuštění	27
Provozní podmínky	27
Podmínky pro čištění, přepravu a skladování	27

O tiskárně Leitz Icon

Tiskárna Leitz Icon je srdcem vašeho systému Icon Smart Labeling a umožní vám tisknout široké spektrum štítků, jmenovek a návštěvnických visaček, štítků pro pákové pořadače a řadu dalších. Tiskárna je vybavena funkcí pro oříznutí štítků na požadovaný rozměr, díky které můžete tisknout různé typy štítků z jediného zásobníku, což minimalizuje nároky na výměnu zásobníků. Při každé výměně zásobníků si můžete vybírat mezi papírovými štítky, samolepicími plastovými štítky nebo nelepivými čtvrtkami. Veškeré štítky jsou k dispozici v různých šířkách, aby jejich využití bylo co možná nejširší.

Tiskárnu lze k vašemu počítači připojit bezdrátově nebo pomocí přiloženého USB kabelu.

Seznámení s tiskárnou



Stavové kontrolky

Tiskárna je vybavena stavovou kontrolkou napájení a stavovou kontrolkou bezdrátového připojení. Tyto dvě kontrolky indikují aktuální stav tiskárny.

Informace o chybách tiskárny indikovaných pomocí stavových kontrolky najdete v oddílu **Chyby tiskárny** na straně 19.

Stavová kontrolka napájení

Stavová kontrolka napájení indikuje stav napájení tiskárny.

Stavová kontrolka	Stav tiskárny
Svítí jasně	Tiskárna je připojena ke zdroji napájení.
Svítí tlumeně	Tiskárna je v režimu spánku.
Nesvítí	Tiskárna není připojena ke zdroji napájení.

Stavová kontrolka bezdrátového připojení

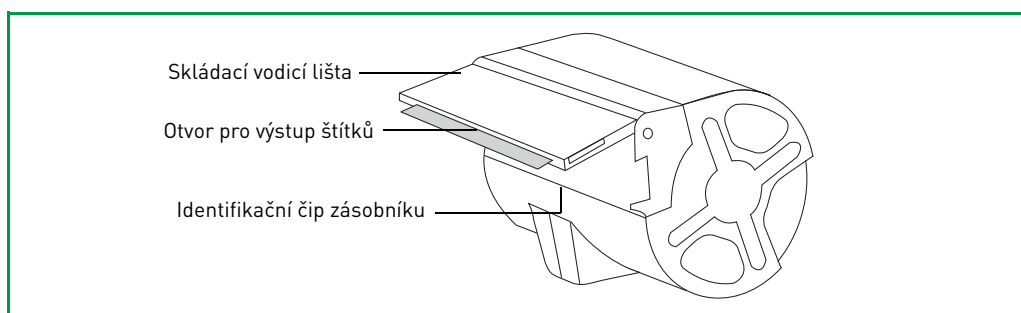
Stavová kontrolka bezdrátového připojení indikuje stav bezdrátového připojení tiskárny.

Stavová kontrolka	Stav tiskárny
Svítí jasně	Tiskárna je bezdrátově připojena.
Bliká	Probíhá připojování WPS

Seznámení se s inteligentním zásobníkem štítků

Inteligentní zásobníky štítků Leitz Icon se do tiskáren snadno zakládají a jsou recyklovatelné*. Každý zásobník je vybaven skládací vodicí lištou pro štítky, která se při zakládání a tisku štítků otevře, a pokud se tiskárna nepoužívá, zůstává uzavřená, aby nedošlo k poškození štítků. Inteligentní zásobník štítků je vybaven speciálním identifikačním čipem, který komunikuje se softwarem tiskárny a přenáší informace o zásobníku štítků, jako je typ a velikost štítků, kapacita zásobníku a počet zbývajících štítků.

BEMÆRK S identifikačním čipem zásobníku nemanipulujte, mohlo by dojít k jeho poškození. V případě poškození čipu nemusí zásobník štítků fungovat správně.



*Inteligentní zásobníky štítků nemusí být ve vaší oblasti recyklovatelné.

Systemové požadavky

Leitz Icon Software je k dispozici pro Mac a Windows. Pro vytváření a tisk štítků z vašeho zařízení se systémem iOS nebo Android je navíc k dispozici také aplikace Leitz Icon.

Operační systém	Minimální systémové požadavky
Windows	Windows 7 nebo novější
Mac	Mac OS X v10.7 nebo novější
iOS	Apple iOS 7 nebo novější
Android	Android OS 4.1.2 nebo novější

O softwaru

Detailní informace o Leitz Icon Software pro Mac, Windows, iOS nebo Android najdete v sekci Help (Nápověda) **Leitz Icon Software** (dostupné z nabídky **Help** (Nápověda)).

Začínáme


Pro zahájení práce s tiskárnou Leitz Icon proveďte kroky popsané v následujících oddílech.

- **Instalace softwaru**
- **Připojení napájení**
- **Připojení tiskárny k počítači**
- **Zakládání štítků**
- **Tisk štítků**

Instalace softwaru

Navštivte internetové stránky Leitz www.leitz.com/icon/support a stáhněte si nejnovější verzi softwaru nebo aplikace Leitz Icon pro iOS nebo Android.

Instalace softwaru

1. Stáhněte si nejnovější verzi Leitz Icon Software z internetových stránek Leitz.
2. Dvojitým kliknutím na  spusťte instalaci.
3. Při instalaci softwaru postupujte podle zobrazených pokynů.

Instalace aplikace Leitz Icon

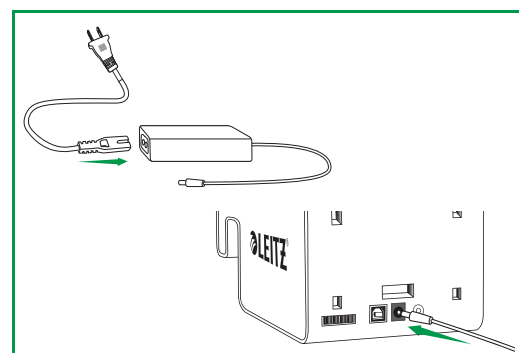
1. Na svém zařízení se systémem iOS nebo Android otevřete internetový prohlížeč.
2. Do adresního řádku zadejte **www.leitz.com/icon/support** a přejděte na internetovou stránku Leitz.
3. Pro stažení aplikace z obchodu App Store nebo Google Play™ klikněte na odkaz.
Automaticky se spustí Apple App Store nebo Google Play a zobrazí se instalační obrazovka aplikace Leitz Icon.
4. Klikněte na **Install (Instalovat)**.

Připojení napájení

Tiskárna se napájí z přibaleného napájecího AC adaptéru s napájecím kabelem.

1. Napájecí kabel zapojte do napájecího adaptéru.
2. Napájecí adaptér zapojte do zásuvky v zadní části tiskárny.
3. Napájecí kabel zapojte do vhodné síťové zásuvky.

Pro použití tiskárny jako přenosného zařízení je k dispozici volitelná externí dobíjecí baterie. Informace o používání volitelné baterie najdete v oddílu **Používání baterie** na straně 17.



Připojení tiskárny k počítači

Pro připojení tiskárny Leitz Icon k počítači je k dispozici několik možností.

- Připojení tiskárny přes USB
- Připojení tiskárny prostřednictvím bezdrátové sítě
- Připojení tiskárny v režimu přístupového bodu (Soft AP)

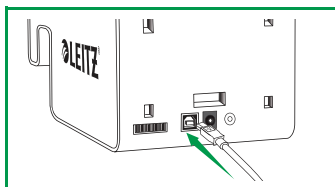
BEMA Před připojením tiskárny k počítači je nutné dokončit instalaci jejího softwaru.

Připojení tiskárny přes USB

Po stažení a nainstalování softwaru připojte tiskárnu k elektrické síti (viz **Připojení napájení**) a následně připojte USB kabel k počítači.

BEMA Před připojením tiskárny k počítači je nutné dokončit instalaci jejího softwaru.

1. Připojte USB kabel k USB konektoru, který se nachází na zadní straně tiskárny.



2. Opačný konec USB kabelu připojte k volnému USB vstupu na svém počítači.
Ovladač vaší tiskárny byl nainstalován. Po dokončení instalace bude možné zahájit tisk štítků.

Připojení tiskárny prostřednictvím bezdrátové sítě

Připojení tiskárny k počítači prostřednictvím bezdrátové sítě je dvoufázový proces.

1. Připojte tiskárnu k bezdrátové síti.
2. Přidejte tiskárnu k počítači a nainstalujte ovladač tiskárny.

Připojení tiskárny k bezdrátové síti

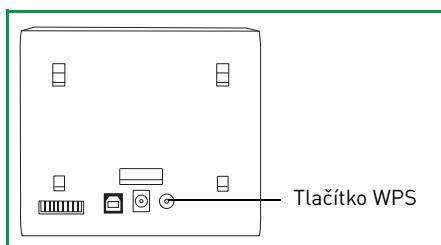
Tiskárnu můžete k bezdrátové síti připojit prostřednictvím WPS (Wi-Fi Protected Setup) nebo přes Leitz Icon Control Panel.

Připojení tiskárny k bezdrátové síti pomocí WPS

WPS umožňuje rychlé připojení tiskárny k bezdrátové síti.

BEMÆRK Pro připojení tiskárny k bezdrátové síti musíte mít k dispozici router s podporou WPS.

1. Stiskněte tlačítko WPS v zadní části tiskárny.
Stavová kontrolka bezdrátového připojení začne blikat.



2. Do dvou minut stiskněte tlačítko WPS na routeru.
Informace o umístění tlačítka WPS na routeru najdete v dokumentaci routeru.

Jakmile se tiskárna připojí k bezdrátové síti, přestane stavová kontrolka bezdrátového připojení blikat a bude nepřetržitě svítit zeleně.

Připojení tiskárny k bezdrátové síti pomocí Leitz Icon Control Panel

Tiskárna Leitz Icon je vybavena integrovaným webovým serverem. Webový server se v internetovém prohlížeči zobrazí jako Leitz Icon Control Panel (Ovládací panel Leitz Icon). Pokud váš router nepodporuje WPS, nebo v případě, že máte potíže s připojením vaší tiskárny k bezdrátové síti prostřednictvím WPS, můžete k připojení tiskárny k bezdrátové síti využít Leitz Icon Control Panel.

1. Ze svého počítače vyhledejte dostupné bezdrátové sítě.
Informace o vyhledávání bezdrátových sítí najdete v dokumentaci počítače.
2. V seznamu dostupných sítí vyberte ID své tiskárny.
ID tiskárny má následující formát **ICON-xyyz** a lze jej nalézt na štítku na spodní straně tiskárny.

BEMÆRK Není-li na spodní straně tiskárny nalepen štítek s jejím ID, lze ID zjistit prostřednictvím MAC adresy tiskárny. V tomto případě má ID tiskárny následující formát **ICON-xyyz**, kde *xyyz* je šest posledních znaků MAC adresy tiskárny (uvedené na štítku na spodní straně tiskárny). Pokud je MAC adresa vaší tiskárny například tato **MAC:00:1E:CO:13:13:A5**, je ID tiskárny následující **ICON-1313A5**.

3. Klikněte na **Join (Přidat)** nebo **Connect (Připojit)**.
4. Po úspěšném připojení spusťte na počítači webový prohlížeč.
5. Do adresního řádku zadejte **192.168.1.1** a poté stiskněte **Enter**.
6. Do polí **User name (Uživatelské jméno)** a **Password (Heslo)** zadejte své uživatelské jméno, respektive heslo.

Přednastavené uživatelské jméno a heslo je následující:

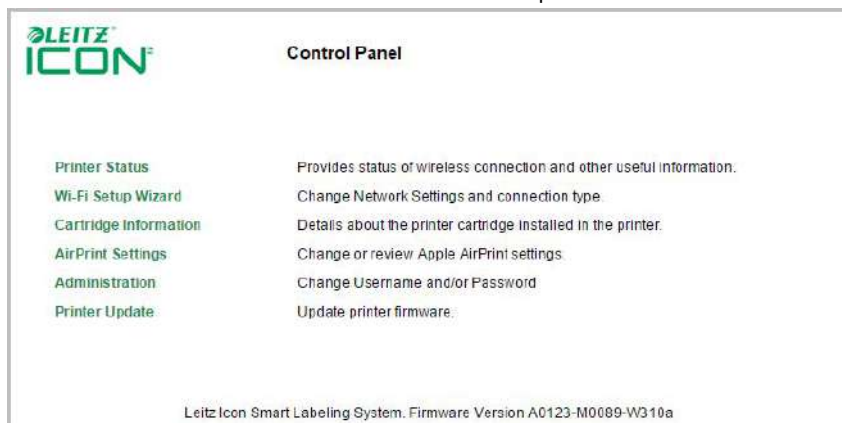
User name (Uživatelské jméno): Admin

Password (Heslo): password

Doporučujeme vám provést změnu uživatelského jména a hesla. Informace o změně uživatelského jména a hesla najdete v oddílu **Změna uživatelského jména a hesla** na straně 16.

7. Klikněte na **OK**.

Zobrazí se Leitz Icon Control Panel (Ovládací panel Leitz Icon).

8. Klikněte na **Wi-Fi Setup Wizard (Průvodce nastavením Wi-Fi)**.9. Klikněte na **Connect to Existing Network (Připojit k existující síti)**.

Zobrazí se stránka Select Your Wireless Network (Vyberte svou bezdrátovou síť).

10. Vyberte svou bezdrátovou síť v seznamu **Available Networks (Dostupné sítě)**.11. V případě, že k tomu budete vyzváni, zadejte síťový klíč a klikněte na **OK**.12. Klikněte na **Next (Další)**.

Zobrazí se stránka Connection Settings (Nastavení připojení) s běžným přednastaveným připojením.

13. Pokud neprovádíte pokročilou instalaci vyžadující pevnou IP adresu, klikněte na **Next (Další)** a použijte přednastavené údaje.14. Na stránce **Confirm & Connect (Potvrdit a připojit)** klikněte na **Connect (Připojit)**.

Je možné, že při připojení tiskárny ke zvolené síti uslyšíte zvuk typický pro resetování tiskárny. Zároveň se přeruší bezdrátové připojení tiskárny k počítači a počítač bude nutné znovu připojit k bezdrátové síti.

15. Zavřete Leitz Icon Control Panel (Ovládací panel Leitz Icon).

Přidání tiskárny k počítači a instalace ovladače tiskárny

V případě připojení tiskárny k počítači prostřednictvím bezdrátové sítě je zároveň nutné, abyste tiskárnu přidali k počítači a nainstalovali ovladač tiskárny.

Přidání tiskárny k počítači a instalace ovladače tiskárny (Windows)

V tomto oddílu je popsáno přidání tiskárny ve Windows 8 a Windows 7. Používáte-li jinou verzi Windows, vyhledejte si informace o přidání síťové tiskárny v systémové dokumentaci.

1. Klikněte na **Start**, klikněte na **Ovládací panely**, klikněte na **Hardware a zvuk** a poté klikněte na **Zařízení a tiskárny**.
2. Klikněte na **Přidat tiskárnu**.
Zobrazí se dialogové okno Přidat tiskárnu.
3. (*pouze pro Windows 7*) Vyberte možnost **Přidat síťovou tiskárnu, bezdrátovou tiskárnu nebo tiskárnu s technologií Bluetooth**.
4. Klikněte na **Požadovaná tiskárna není v seznamu**.
Zobrazí se stránka Najít tiskárnu podle jiných možností.
5. Vyberte možnost **Přidat tiskárnu pomocí TCP/IP adresy nebo hostitelského názvu**, a klikněte na **Další**.

6. Na stránce **Zadat název hostitele nebo IP Adresu** postupujte následovně:

- a. V seznamu **Typ zařízení** vyberte **Zařízení TCP/IP**.
- b. Do polí **Hostitelský název nebo IP adresa** zadejte ID své tiskárny (ICON-xyyzz).

Device type:	TCP/IP Device
Hostname or IP address:	ICON-1313A5

Pole **Název portu** se vyplní automaticky.

- c. Zrušte zaškrtnutí políčka **Pomocí dotazu vyhledejte tiskárnu a automaticky vyberte ovladač, který se má použít**.
 - d. Klikněte na **Další**.
5. Na stránce **Další požadované informace o portu** postupujte následovně:
- a. Vyberte **Standardní**.
 - b. V seznamu vyberte možnost **Generická síťová karta**.
 - c. Klikněte na **Další**.

Zobrazí se stránka Instalovat ovladač tiskárny.

4. Postupujte následovně:

- V seznamu **Výrobce** vyberte **Leitz**.
- Pokud **Leitz** v seznamu nenajdete, postupujte následovně:

- a. Klikněte na **Mám disk**.
- b. V dialogovém okně **Instalovat z disku** klikněte na **Procházet**.
- c. V dialogovém okně **Otevřít** přejděte do složky **Ovladače** umístěné na adrese **C:/Program Files (x86)/Leitz Icon Software/Drivers** a poté klikněte na **Otevřít**.
- d. Klikněte na **OK**.

5. V seznamu **Tiskárny** vyberte **Leitz Icon**.

BEMÆRK Pokud se v seznamu **Tiskárny** vyskytuje více verzí Leitz Icon, vyberte nejnovější z nich.

6. Klikněte na **Další**.
7. Budete-li vyzváni k výběru požadované verze ovladače, zvolte **Nahradit současný ovladač** a poté klikněte na **Další**.
8. Na stránce **Zadat název tiskárny** postupujte následovně:
 - a. Do pole **Název tiskárny** zadejte praktický, rozpoznatelný název, jako např. **Martinova Leitz Icon**.
 - b. Klikněte na **Další**.
3. Na stránce **Sdílet tiskárnu** postupujte následovně:
 - a. Vyberte pro svou tiskárnu požadovanou možnost sdílení.
 - b. Klikněte na **Další**.
3. Na stránce s oznámením o úspěšném provedení postupujte následovně:
 - a. Vyberte, zda si přejete, aby tiskárna Leitz Icon byla výchozí tiskárnou.
 - b. **(volitelné)** Klikněte na Tisknout zkušební stránku a vytiskněte zkušební štítek.
 - c. Klikněte na **Konec**.

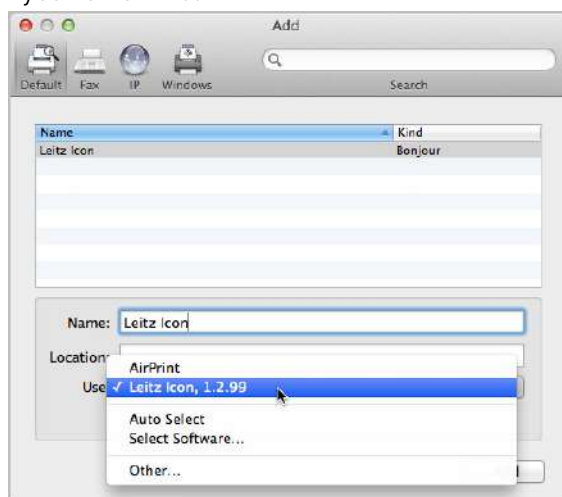
Tiskárna je nyní přidána do počítače a je k dispozici pro tisk.

Přidání tiskárny k počítači a instalace ovladače tiskárny (Mac)

1. Spusťte **System Preferences (Systémové preference)**.
2. V **Hardware** klikněte na **Print & Scan (Tisk a skenování)**.
3. Pod seznamem tiskáren klikněte na **+**, a poté klikněte na **Add Printer or Scanner (Přidat tiskárnu nebo skener)**.
Zobrazí se dialogové okno Add (Přidat).
4. V seznamu dostupných tiskáren klikněte na Leitz Icon.
Ve sloupci **Kind (Druh)** by se mělo zobrazit Bonjour.

5. V seznamu **Use (Použít)** proveďte jeden z následujících postupů:

- Vyberte **Leitz Icon**.



BEMĚRK Pokud se v seznamu vyskytuje více verzí Leitz Icon, vyberte nejnovější z nich.

- Pokud **Leitz Icon** v seznamu nenajdete, postupujte následovně:
 - a. Klikněte na **Select Software (Vybrat software)**.
 - b. V dialogovém okně **Printer Software (Software tiskárny)** klikněte na **Leitz Icon**.
 - c. Klikněte na **OK**.
- 6. (**volitelné**) Do pole **Name (Název)** zadejte praktický, rozpoznatelný název, jako např. **Martinova Leitz Icon**.
- 7. (**volitelné**) Do pole **Location (Umístění)**, zadejte umístění tiskárny, např. **Martinova kancelář?**.
- 8. Klikněte na **Add (Přidat)**.

Tiskárna je nyní přidána do seznamu Printers (Tiskárny) a je k dispozici pro tisk.

Připojení tiskárny v režimu Access Point (Soft AP)

Tiskárna se také může chovat jako samostatný přístupový bod, tzv. Soft AP, který umožňuje přímé bezdrátové spojení tiskárny a vašeho počítače. V režimu přístupového bodu můžete tiskárnu bezdrátově připojit k počítači, aniž byste se museli připojovat k některé z dostupných bezdrátových sítí.

Připojení tiskárny v režimu přístupového bodu (Access Point)

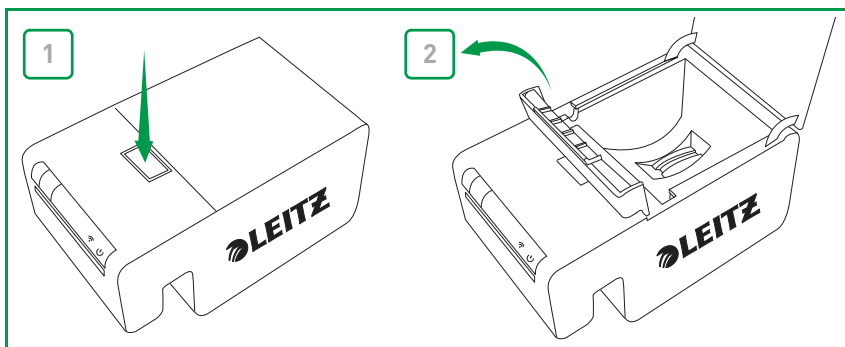
1. Ze svého počítače vyhledejte dostupné bezdrátové sítě.
Informace o vyhledávání bezdrátových sítí najdete v dokumentaci počítače.
2. V seznamu dostupných sítí vyberte ID své tiskárny.
ID tiskárny má následující formát **ICON-xyyz** a lze jej nalézt na štítku na spodní straně tiskárny.

BEMĚRK Není-li na spodní straně tiskárny nalepen štítek s jejím ID, lze ID zjistit prostřednictvím MAC adresy tiskárny. V tomto případě má ID tiskárny následující formát **ICON-xyyz**, kde *xyyz* je šest posledních znaků MAC adresy tiskárny (uvedené na štítku na spodní straně tiskárny). Pokud je MAC adresa vaší tiskárny například tato **MAC:00:1E:CO:13:13:A5**, je ID tiskárny následující **ICON-1313A5**.

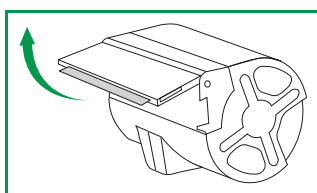
3. Klikněte na **Join (Přidat)** nebo **Connect (Připojit)**.
Tiskárna je nyní k dispozici pro tisk.

Zakládání štítků

1. Stiskněte tlačítko v horní části tiskárny a otevřete dvířka zásobníku.
2. Zdvihněte vodicí lištu, jak ukazuje obrázek.

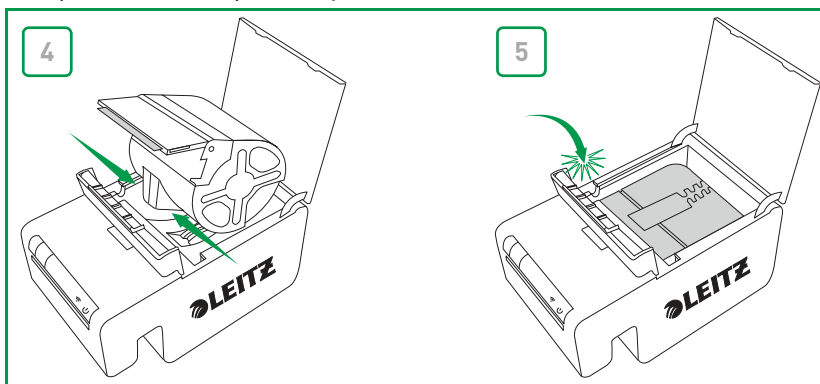


3. Tahem otevřete skládací vodicí lištu na zásobníku štítků.



BEMÆRK S identifikačním čipem zásobníku nemanipulujte, mohlo by dojít k jeho poškození. V případě poškození čipu nemusí zásobník štítků fungovat správně.

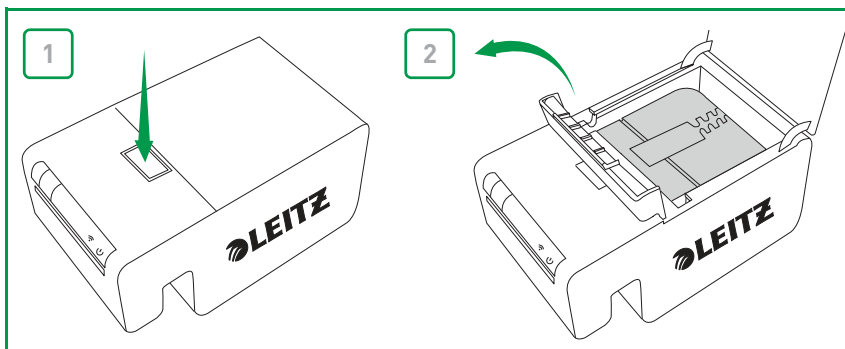
4. Vložte zásobník do tiskárny, jak ukazuje obrázek.
Ujistěte se, že je zásobník bezpečně uložen ve středu tiskárny.
5. Sklopte vodicí lištu pro štítky.



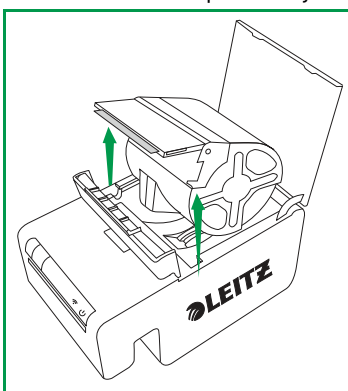
6. Zavřete dvířka zásobníku.
Tiskárna začne automaticky podávat štítky do polohy pro spuštění.

Vyjmutí zásobníku štítků

1. Zapněte tiskárnu a stiskněte tlačítko pro otevření zásobníku v její horní části.
Štítky se zatáhnou do zásobníku.
2. Zdvihněte vodící lištu, jak ukazuje obrázek.

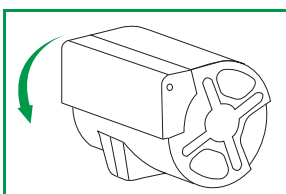


3. Zásobník štítků opatrně vytáhněte směrem vzhůru z oddílu pro štítky.



BEMÆRK S identifikačním čipem zásobníku nemanipulujte, mohlo by dojít k jeho poškození. V případě poškození čipu nemusí zásobník štítků fungovat správně.

4. Zavřete skládací vodící lištu na zásobníku štítků.

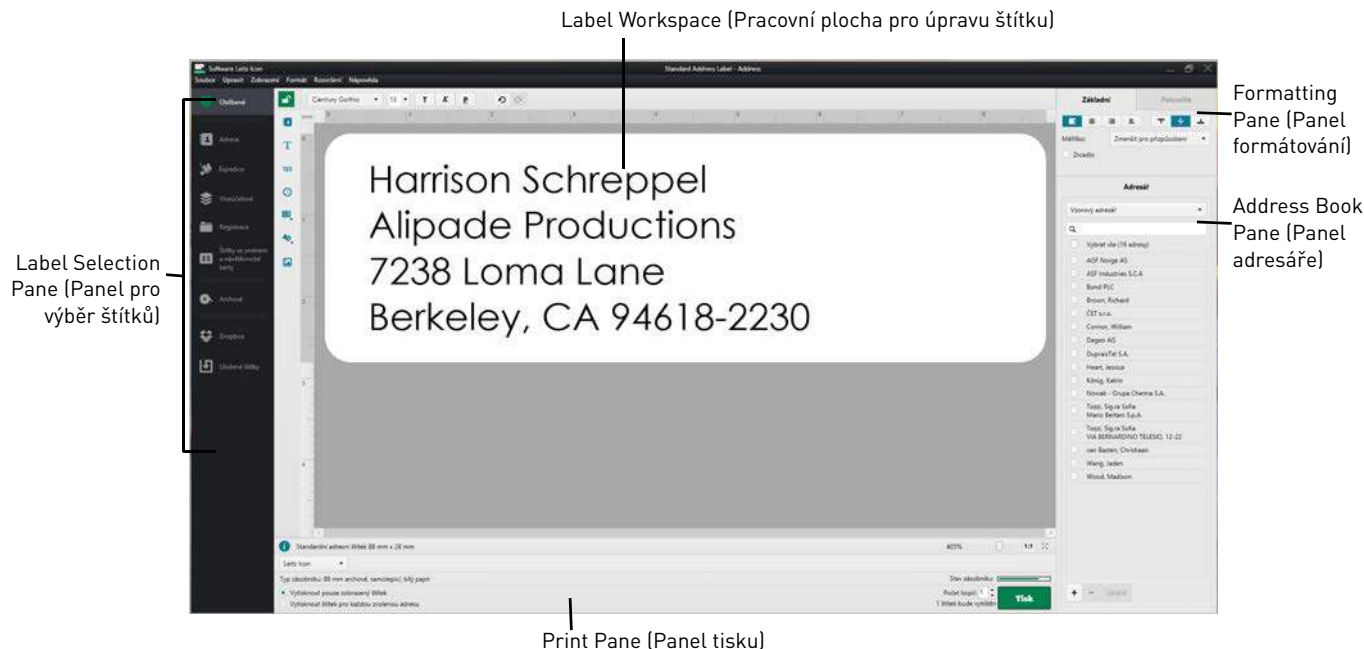


BEMÆRK Nezasouvejte žádné štítky zpět do zásobníku. Hrozí poškození, znehodnocení nebo pomačkání štítků uvnitř zásobníku. Veškeré přebytečné štítky vyčnívající z výstupního otvoru štítků odstříhňte nůžkami. Pokud se tento problém opakuje, mohlo by to znamenat, že je potřeba použít čisticí kartu a vyčistit dráhu papíru.


Tisk štítků

Leitz Icon printer vám umožní tisknout široké spektrum samolepicích štítků, nelepivých jmenovek a návštěvnických visáček, štítků pro pákové pořadače a vizitek.

Detailní informace o tisku štítků pomocí Leitz Icon Software najdete v sekci Help (Nápověda) **Leitz Icon Software** (dostupné z nabídky **Help** (Nápověda)).



Tisk štítku

1. Klikněte na  pro spuštění Leitz Icon Software.
2. Na panelu výběru štítku klikněte na kategorii, v níž se nachází štítek, který si přejete vytvořit. Panel výběru štítků se maximalizuje a zobrazí typy štítků ve zvolené kategorii.
3. Klikněte na typ štítku, který si přejete vytvořit. Panel výběru štítků se opět maximalizuje a zobrazí dostupné šablony pro zvolený typ štítku.
4. Klikněte na šablonu štítku, kterou si pro vytvoření svého štítku přejete použít. Zvolený štítek se zobrazí na pracovní ploše pro úpravu štítků.
5. Na zobrazený štítek klikněte jednou a zadejte text štítku.
6. Pokud si přejete, upravte formátování štítku pomocí funkcí z panelu formátování.
7. Pro tisk štítku klikněte na **Print (Tisk)**.

Používání Leitz Icon Control Panel

Leitz Icon Control Panel můžete použít k připojení vaší tiskárny k místní bezdrátové síti, k zobrazení a změně parametrů připojení, k nastavení AirPrint, k zobrazení stavu tiskárny a k zobrazení informací o zásobníku štítků založeném v tiskárně.

Pro více informací o použití Leitz Icon Control Panel (Ovládacího panelu Leitz Icon) k připojení vaší tiskárny k místní bezdrátové síti viz **Připojení tiskárny k bezdrátové síti pomocí Leitz Icon Control Panel** na straně 8.

Přístup k Leitz Icon Control Panel

Leitz Icon Control Panel (Ovládací panel Leitz Icon) je přístupný prostřednictvím všech internetových prohlížečů.

Postup při přístupu k Leitz Icon Control Panel

1. Ze svého počítače vyhledejte dostupné bezdrátové sítě.
Informace o vyhledávání bezdrátových sítí najdete v dokumentaci počítače.
2. V seznamu dostupných sítí vyberte ID své tiskárny.
ID tiskárny má následující formát **ICON-xyyyzz** a lze jej nalézt na štítku na spodní straně tiskárny.

BEMA Není-li na spodní straně tiskárny nalepen štítek s jejím ID, lze ID zjistit prostřednictvím MAC adresy tiskárny. V tomto případě má ID tiskárny následující formát **ICON-xyyyzz**, kde **xyyyzz** je šest posledních znaků MAC adresy tiskárny (uvedené na štítku na spodní straně tiskárny). Pokud je MAC adresa vaší tiskárny například tato **MAC:00:1E:CO:13:13:A5**, je ID tiskárny následující **ICON-1313A5**.

3. Klikněte na **Join (Přidat)** nebo **Connect (Připojit)**.
4. Po úspěšném připojení spusťte na počítači webový prohlížeč.
5. Do adresního řádku zadejte **192.168.1.1** a poté stiskněte **Enter**.
6. Do polí **User name (Uživatelské jméno)** a **Password (Heslo)** zadejte své uživatelské jméno, respektive heslo.
Přednastavené uživatelské jméno a heslo je následující:
User name (Uživatelské jméno): Admin
Password (Heslo): password
Informace o změně uživatelského jména a hesla najdete v oddílu **Změna uživatelského jména a hesla** na straně 16.
7. Klikněte na **OK**.
Zobrazí se Leitz Icon Control Panel (Ovládací panel Leitz Icon).



Zobrazení stavu tiskárny

Na stránce Printer Status (Stav tiskárny) se zobrazuje stav sítě a nastavení tiskárny.

Postup zobrazení stavu tiskárny

- V Leitz Icon Control Panel klikněte na **Printer Status (Stav tiskárny)**.
Zobrazí se stránka Printer Status (Stav tiskárny).

Změna nastavení sítě

Změny nastavení sítě lze provádět pomocí Setup Wizard (Průvodce nastavením).

Postup při změně nastavení sítě

1. V Leitz Icon Control Panel klikněte na **Wi-Fi Setup Wizard (Průvodce nastavením Wi-Fi)**.
Setup Wizard (Průvodce nastavením) se spustí a provede vás postupem změny nastavení.
2. Postupujte podle pokynů průvodce a proveďte požadované změny nastavení.
3. Pro uložení změn a připojení k místní síti s využitím nových nastavení klikněte na **Connect (Připojit)**.

Používání AirPrint

Pro tisk pomocí Leitz Icon printer z vašeho zařízení se systémem iOS můžete použít technologii AirPrint. AirPrint je povolen v rámci výchozího nastavení. Technologii AirPrint lze nastavit nebo zakázat prostřednictvím Leitz Icon Control Panel.

BEMÆRK Pro konfiguraci vaší tiskárny v AirPrint je nutné, aby tiskárna byla připojena k bezdrátové síti.

Postup při změně nastavení AirPrint

1. V Leitz Icon Control Panel klikněte na **AirPrint Settings (Nastavení AirPrint)**.

Zobrazí se stránka AirPrint Settings (Nastavení AirPrint).

2. Proveďte požadované změny nastavení sítě.

BEMÆRK Jednou z běžně prováděných změn nastavení AirPrint je změna názvu tiskárny (pokud se na stejném místě používá více tiskáren Leitz Icon). Touto změnou usnadníte identifikaci své tiskárny Leitz Icon.

3. Klikněte na **Save (Uložit)**.

Postup provedení zákazu používání technologie AirPrint na tiskárně

- V Leitz Icon Control Panel zrušte zaškrtnutí pole **Enable AirPrint to allow printing from iPhone/iPad and other iOS devices (Povolit tisk z iPhone/iPadu a dalších zařízení se systémem iOS pomocí AirPrint)**.

Zobrazení informací o zásobníku štítků

Informace o zásobníku štítků, jako je typ a velikost štítků, kapacita zásobníku, počet zbývajících štítků a číslo položky pro přeskupení štítků, lze v tiskárně zobrazit okamžitě.

Postup zobrazení informací o zásobníku štítků

- V Leitz Icon Control Panel klikněte na **Cartridge Information (Informace o zásobníku)**.

Zobrazí se stránka Cartridge Information (Informace o zásobníku).

Změna uživatelského jména a hesla

Uživatelské jméno a heslo, které používáte pro přihlášení do Leitz Icon Control Panel (Ovládacího panelu Leitz Icon), můžete změnit. Doporučujeme vám provést změnu uživatelského jména a hesla.

Přednastavené uživatelské jméno a heslo je následující:

User name (Uživatelské jméno): Admin

Password (Heslo): password

Postup při změně uživatelského jména a hesla

1. V Leitz Icon Control Panel (Ovládacím panelu Leitz Icon) klikněte na **Administration (Správa)**.
Zobrazí se stránka Administration (Správa).
2. Do pole **New Login Name (Nové uživatelské jméno)** zadejte nové uživatelské jméno.
3. Do pole **New Password (Nové heslo)** zadejte nové heslo.
4. Do pole **Confirm Password (Potvrdit heslo)** znovu zadejte heslo.
5. Klikněte na **Save (Uložit)**.

Používání baterie

Pro použití tiskárny jako přenosného zařízení je k dispozici volitelná, externí, dobíjecí baterie (číslo výrobku 7002-00-00). Informace o objednání volitelné baterie najdete na internetových stránkách Leitz www.leitz.com/icon.

Připojení baterie

Baterii lze připojit k zadní části tiskárny. K správnému polohování baterie a jejímu bezpečnému připojení k tiskárně slouží čtyři vodící prvky.

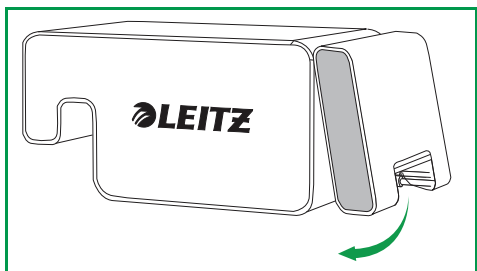
Postup připojení baterie

1. Nakloňte baterii a vsuňte horní háčky do dvou horních výřezů v zadní části tiskárny, jak ukazuje obrázek.

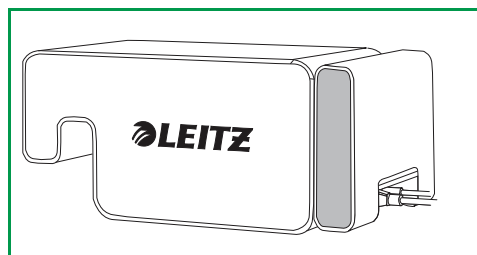


2. Otočte spodní část baterie směrem dolů ke spodní části tiskárny tak, aby spodní vodící prvky baterie dosedaly na spodní dva výřezy v zadní části tiskárny.

Ujistěte se, že je konektor ve spodním rohu baterie umístěn přímo proti konektoru pro baterii v zadní části tiskárny.



3. Mírným tlakem na spodní část baterie směrem k tiskárně zaklapněte baterii na příslušné místo.



Nabíjení baterie

Baterie se nabíjí po připojení k tiskárně, připojené ke zdroji napětí. Během tisku se nabíjení dočasně přeruší. Baterii lze v přenosném režimu zařízení používat po dobu cca 12 hodin. Kapacita tisku na jedno nabití činí 1 200 adresních štítků. Úroveň nabití baterie se zobrazuje v panelu tisku Leitz Icon Software a je také uvedena na stránce Printer Status (Stavová stránka tiskárny) v Leitz Icon Control Panel (Ovládacím panelu Leitz Icon). Další informace o zobrazení stavu tiskárny v ovládacím panelu najdete v kapitole **Zobrazení stavu tiskárny** na straně 15.

Postup nabíjení baterie

1. Připojte baterii k tiskárně dle pokynů uvedených v oddílu **Připojení baterie**.
2. Napájecí kabel zapojte do napájecího adaptéru.
3. Napájecí adaptér zapojte do zásuvky v zadní části tiskárny.
4. Napájecí kabel zapojte do vhodné síťové zásuvky.

Odpojení baterie

Po odpojení od tiskárny skladujte baterii v chladu a suchu.

Postup odpojení baterie

1. Uchopte baterii tak, abyste měli palec v horní části baterie a další prst či prsty na západce.



2. Stiskem otevřete západku baterie a vyklepete její spodní část z tiskárny, jak ukazuje obrázek.



3. Vyklopte spodní část baterie směrem vzhůru a od tiskárny a poté vytáhněte horní část baterie směrem od tiskárny. Baterie je nyní plně odpojena.



Péče o tiskárnu

Údržba Leitz Icon printer je velmi nenáročná. Je možné, že po určité době bude nutné vyčistit oddíl pro zásobník štítků, vnější části tiskárny a dráhu papíru.

Pokud je tisk světlejší než obvykle, nebo pokud ze zásobníku vyčnívají při jeho vyjmutí z tiskárny štítky, použijte přibalenou čisticí kartu a vyčistěte dráhu papíru.

Postup čištění oddílu pro zásobník štítků

1. Stiskněte tlačítko v horní části tiskárny a otevřete dvířka zásobníku.
2. Oddíl pro zásobník štítků otřete čistou, suchou tkaninou, která nezanechává vlákna.

Postup čištění vnějších částí tiskárny


- Vnější části tiskárny otřete měkkou, vlhkou tkaninou.

BEMÆRK K čištění nepoužívejte čisticí ubrousky, ani chemické látky, které by mohly poškodit povrchy tiskárny.

Postup použití čisticí karty

1. Stiskněte tlačítko v horní části tiskárny a otevřete dvířka zásobníku.
2. Vyjměte zásobník štítků dle pokynů uvedených v oddílu **Vyjmutí zásobníku štítků** na straně 13.
3. Po otevření vodící lišty štítků vsuňte čisticí kartu asi 3 cm (1,2") do otvoru pro podávání štítků.
4. Zavřete vodící lištu pro štítky.

BEMÆRK Během používání čisticí karty musí být dvířka zásobníku otevřená.

5. Stiskněte a přidržte , dokud čisticí karta nevyjde z otvoru pro výstup štítků.
6. Čisticí kartu otočte a opakujte kroky 3-5.

Řešení obtíží

Tento oddíl vás seznámí s řešením případných obtíží spojených s tiskárnou. Pokud potřebujete pomoc, navštivte prosím sekci Support (Zákaznická podpora) na internetových stránkách Leitz www.leitz.com/icon/support.

Chyby tiskárny

Vedle indikace stavu napájení a bezdrátového připojení slouží stavové kontrolky také k indikaci chyb tiskárny a dalších informací.

Chyba/stav	Stavová kontrolka napájení	Stavová kontrolka bezdrátového připojení
V tiskárně došel papír nebo Chyba podávání štítků	Bliká jedenkrát za sekundu	Dle aktuálního stavu; indikuje stav bezdrátového připojení
Zablokovaná řezačka	Obě stavové kontrolky blikají současně dvakrát za sekundu	
Neplatný nebo nerozpoznatelný zásobník štítků	Stavové kontrolky blikají střídavě, každá jedenkrát za sekundu	
Probíhá připojování WPS	On (Svítili trvale)	Bliká jedenkrát za sekundu

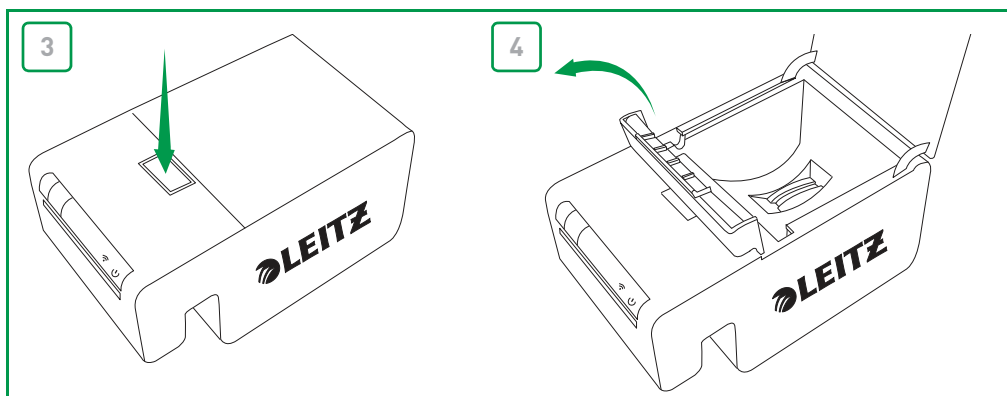
Pro informace o stavu napájení a bezdrátového připojení viz **Stavové kontrolky** na straně 5.

Řešení zablokování štítků

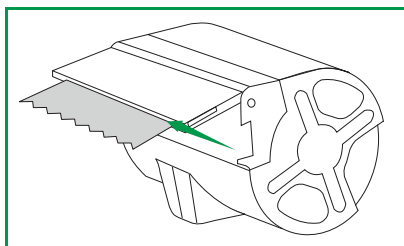
Vodící lišta štítků slouží zároveň jako pojistka odklopného víka.

Postup při uvolnění zablokovaných štítků

1. Tiskárnu odpojte od zdroje napětí. Za tímto účelem odpojte její napájecí kabel nebo baterii.
2. Odtrhněte veškeré štítky, které již prošly výstupním otvorem štítků.
3. Stiskněte tlačítko v horní části tiskárny a otevřete dvířka zásobníku.
4. Zdvihněte vodící lištu štítků/pojistku odklopného víka, jak ukazuje obrázek.



5. Tahem za již vysunutě štítky vyjměte zásobník z tiskárny.
6. Nůžkami odstříhnete veškeré štítky, které již vyšly ven ze zásobníku štítků.



Pokud se domníváte, že je v tiskárně zablokována část štítku, přístup k odklopnému víku a řezačce získáte po odstranění čelního panelu tiskárny. Pokyny pro odstranění čelního panelu tiskárny obsahuje videonávod, který je k dispozici na www.leitz.com/icon/support.

UPOZORNĚNÍ Čepel řezačky je po odstranění čelního panelu tiskárny volně přístupná. Tato čepel je mimořádně ostrá. Při veškerých činnostech v její blízkosti nebo při manipulaci s ní postupujte velmi opatrně.

Resetování tiskárny

Pro návrat k výchozímu nastavení od výrobce je možné tiskárnu resetovat. Resetováním tiskárny se zruší veškerá uživatelská nastavení. Veškerá nastavení, včetně nastavení bezdrátového připojení, budou zrušena a obnoví se výchozí nastavení tiskárny.

Postup při resetování tiskárny

1. Tiskárnu odpojte od zdroje napětí. Za tímto účelem odpojte její napájecí kabel nebo baterii.
2. Po vypnutí tiskárny stiskněte a přidržte tlačítko WPS v zadní části tiskárny a k tiskárně opět připojte napájecí kabel.
3. Držte tlačítko WPS po dobu dalších pěti sekund a poté jej uvolněte.

Připojení k bezdrátové síti

Pokud se po spuštění Wi-Fi Setup Wizard (Průvodce nastavením Wi-Fi) z Leitz Icon Control Panel (Ovládacího panelu Leitz Icon) v seznamu dostupných sítí nezobrazí vaše bezdrátová síť, (viz **Připojení tiskárny prostřednictvím bezdrátové sítě** na straně 8), zkontrolujte následující:

- Wi-Fi router podporuje více kanálů. Přestože jsou v některých částech světa podporovány kanály 12 a 13, tiskárna Leitz Icon podporuje kanály 1-11. Přejděte na nastavení bezdrátových přenosů vašeho routeru a ujistěte se, že není nastaven na provoz na kanálech 12 a 13. Pokud je, změňte nastavení na kanál v rozmezí 1 - 11. Veškerá ostatní zařízení v síti se automaticky přizpůsobí změně nastavení, aniž by vyžadovala další zásahy.

V případě, že se podaří navázat bezdrátové připojení, které se však posléze ztratí, zkontrolujte následující:

- Na základě svých výchozích nastavení odpojí některé routery připojená zařízení po uplynutí určitého časového období. Přejděte na nabídku nastavení svého routeru a zakažte funkci odpojení pasivních zařízení nebo časový limit relace. Toto nastavení může mít v závislosti na typu routeru, který používáte, různé názvy.

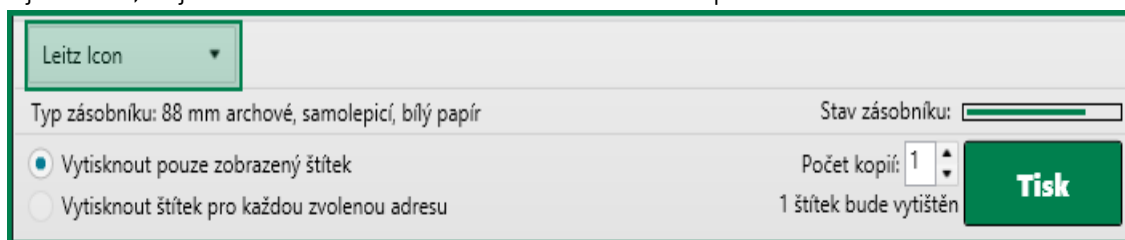
Tisk štítků

V případě potíží během tisku se ujistěte, že je softwarové tlačítko tisku zelené.



Pokud tomu tak není, software nekomunikuje s tiskárnou. Zkontrolujte následující:

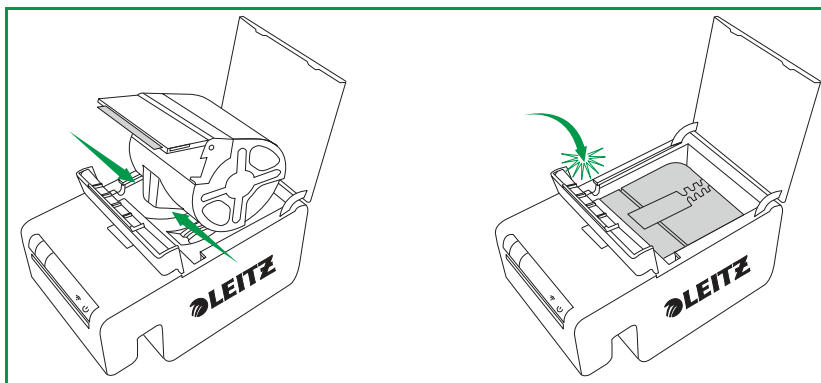
- Ujistěte se, že je připojeno napájení tiskárny.
- Ujistěte se, že je v rozbalovacím seznamu tiskáren zvolena správná tiskárna.



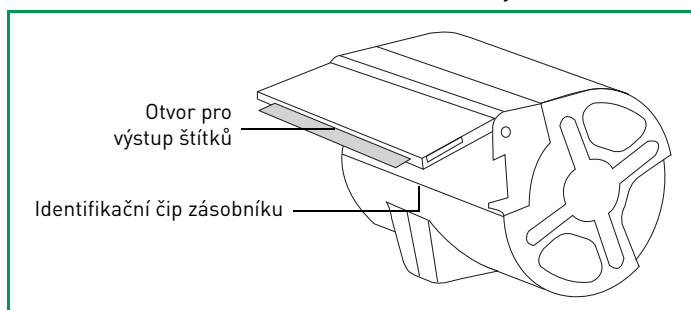
- Ovládací program tiskárny může blokovat některá z předchozích tiskových úloh. Zkontrolujte stav tiskárny v nastavení tiskárny Windows nebo Mac.
- Pokud je tiskárna připojena pomocí USB kabelu, ujistěte se, že je připojení v pořádku. Další informace naleznete v oddílu **Připojení tiskárny přes USB** na straně 7.
- Pokud je tiskárna připojena prostřednictvím vaší bezdrátové sítě, vyhledejte v seznamu dostupných sítí ID své tiskárny. Pokud ID tiskárny vidíte, znamená to, že tiskárna již není připojena k bezdrátové síti a musí být znovu připojena. Ve většině případů se tiskárna automaticky znovu připojí, pokud ji odpojíte od elektrické sítě a poté ji znovu připojíte. Pokud tento postup problém s připojením tiskárny k bezdrátové síti nevyřeší, bude nutné provést její připojení ručně. Další informace naleznete v oddílu **Připojení tiskárny prostřednictvím bezdrátové sítě** na straně 8.
- Je-li tiskárna připojena v režimu Access Point (Přístupového bodu, Soft AP), ujistěte se, že je váš počítač připojen k bezdrátové síti indikované ID údaji vaší tiskárny. Další informace naleznete v oddílu **Připojení tiskárny v režimu Access Point (Soft AP)** na straně 11.
- Ujistěte se, že je ovladač tiskárny správně konfigurován pro vaši tiskárnu. Další informace naleznete v oddílu **Přidání tiskárny k počítači a instalace ovladače tiskárny** na straně 9.

Pokud se informace o zásobníku štítků nezobrazují, přestože je tlačítko tisku zelené, zkontrolujte následující:

- Ujistěte se, že je zásobník štítků správně založen v příslušné části tiskárny a vodící lišta štítků je zcela uzavřena.



- Ujistěte se, že štítky jsou v rovině s výstupním otvorem zásobníku.
- Ujistěte se, že se identifikační čip nachází na svém místě a není poškozen. V případě, že čip chybí nebo je poškozen, nebude zásobník štítků funkční. Vložte nový zásobník štítků.



- Ujistěte se, že je štítek založen tak, aby byl identifikační čip zásobníku umístěn přímo proti čtecímu zařízení identifikačních čipů (výřez se třemi zlatými kolíky).
- Ujistěte se, že v dráze papíru nejsou zablokované štítky.

Nesprávné informace o zásobníku štítků

Pokud software zobrazuje informaci o tom, že zásobník štítků je prázdný, a vy jste přesvědčeni, že v zásobníku nějaké štítky stále zbývají, zkontrolujte následující:

- Ověřte detailní informace o zásobníku štítků v Leitz Icon Control Panel (Ovládacím panelu Leitz Icon). Další informace naleznete v oddílu **Zobrazení informací o zásobníku štítků** na straně 16.
- Otevřete a zavřete dvířka zásobníku a znovu zkontrolujte informace o zásobníku.
- Restartujte počítač a znovu zkontrolujte informace o zásobníku.

Spojení s oddělením Zákaznické podpory

Informace o kontaktu s oddělením zákaznické podpory najdete na internetových stránkách Leitz www.leitz.com/icon/support.

Technické údaje

Technické specifikace

Následující tabulka obsahuje technické specifikace Leitz Icon printer.

Napájení		24 V DC, 4 A	
Typ tiskárny		Přímá tepelná	
Rozlišení		300 bodů na palec (DPI)	
Šířka tisku		960 bodů (81,3 mm/3,2 palce)	
Maximální šířka papíru		91 mm (3,58 palce)	
Rozhraní	Wi-Fi	2,4 GHz, 802.11b/g	
	USB	Full Speed USB 2.0 Printer Class Device	
Maximální rychlost tisku		200 štítků za minutu (4řádkový standardní adresní štítek s využitím USB připojení)	
Provozní výkon	Tiskárna	2 000 štítků za hodinu	
	Řezačka	1 800 řezů za hodinu	
Rozměry	Tiskárna	Výška	112,25 mm (4,42 palce)
		Šířka	128,85 mm (5,07 palce)
		Hloubka	217,25 mm (8,55 palce)
	Baterie	Výška	111,25 mm (4,38 palce)
		Šířka	128,85 mm (5,07 palce)
		Hloubka	49,54 mm (1,95 palce)
	Tiskárna s připojenou baterií	Výška	112,25 mm (4,42 palce)
		Šířka	128,85 mm (5,07 palce)
		Hloubka	257,75 mm (10,15 palce)
Hmotnost	Tiskárna	1,27 kg (2,8 lb)	
	Baterie	502 g (1,1 lb)	

Záruka a likvidace

Společnost Esselte nabízí na inteligentní systém pro tvorbu štítků Leitz Icon záruku o délce 2 let, svázanou s datem zakoupení.

*Tuto záruku lze prodloužit o jeden rok, pokud provedete registraci na webu: www.leitz.com/icon

V případě problémů či dotazů kontaktujte:

ESSELTE s.r.o.

V Lužích 818

142 00 Praha 4

Česká republika

Tel.: 261 912 720

Fax: 261 912 730

Záruční podmínky

1. Na každé zařízení se vydává záruka na všechny závady na materiálu a/nebo na výrobní závady na dobu 2 let (nebo 2+1*) od data zakoupení.
2. Žádná reklamacie nebude přijata bez písemného popisu závady.
3. Aby bylo možné uplatnit tuto záruku, musí být zařízení navracena dopravou na náklady kupujícího do společnosti Esselte, včetně tohoto záručního listu, a to v odpovídajícím balení. Společnost Esselte nebude zodpovědná za žádné škody na zboží vzniklé v průběhu přepravy nebo v důsledku nevhodného balení.
4. V rámci této záruky se zavazujeme vyměnit poškozené díly a provést odpovídající opravy.
5. Tuto záruku výrobce vydáváme dobrovolně jako rozšíření zákonné odpovědnosti prodejce za vady materiálu**. Tato záruka výrobce nijak neomezuje zákonnou odpovědnost prodejce za vady materiálu.

**Zákonné právo zákazníka, týkající se nároků vznesených výhradně vůči prodejci v případě závady na materiálu a za určitých jiných podmínek, uplatnit nárok na opravu, snížení ceny, zrušení kupní smlouvy a/nebo kompenzaci do 24 měsíců od předání. Dalším důležitým předpokladem je to, že závada již musela existovat v okamžiku, kdy bylo zařízení Leitz předáno. Je zodpovědností zákazníka předložit důkaz o takové závadě po uplynutí šesti měsíců. Tato odpovědnost za vady na materiálu neopravňuje zákazníka vznášet jakékoli nároky na výrobce.

Záruka se dále řídí následujícími podmínkami:

- a. Prodejce musí vyplnit záruční list (datum prodeje a razítko společnosti).
- b. Zařízení musí být od okamžiku zakoupení používáno důsledně v souladu s návodem k obsluze.
- c. Uvedené poškození nesmí být způsobeno nehodou, zneužíváním, změnou nebo nesprávným používáním.
- d. Bez ohledu na jakékoli nároky vyplývající ze zákona o záruce na výrobky neponese společnost Esselte žádnou zodpovědnost za jakékoli škody, ztráty nebo výdaje vyplývající, způsobené či jinak spojené se závadou tohoto zařízení nebo jeho příslušenství.

Likvidace starého zařízení

Tento symbol přeškrtnuté popelnice na produktu, jeho balení nebo v doprovodné dokumentaci znamená, že tento produkt podléhá směrnici EU 2002/96/ES a také místním zákonům implementujícím tuto směrnici. Směrnice i zákony stanoví, že elektrické a elektronické produkty nesmí být likvidovány společně s domácím odpadem.

Zákazník musí produkt zlikvidovat předáním do místa určeného ke shromažďování, zpracování nebo recyklování odpadního elektrického a elektronického vybavení. Správný způsob likvidace starého elektrického zařízení je bezplatný a pomáhá zamezit možným negativním dopadům na životní prostředí a lidské zdraví.

Další informace o likvidaci starého zařízení získáte u místní samosprávy, ve sběrném zařízení nebo v obchodě, ve kterém jste výrobek zakoupili.



Software jiných výrobců

Firmware zabudovaný do tohoto produktu zahrnuje software jiných výrobců chráněný autorským zákonem, včetně softwaru FreeRTOS verze 7.3.0 (software FreeRTOS), který je šířen podle podmínek upravené licence GNU GPU (General Public Licence) verze 2 s textem výjimky („licence FreeRTOS“) a nikoli podle podmínek licenční smlouvy s koncovým uživatelem společnosti Esselte. Informace o softwaru FreeRTOS najdete na webu www.freertos.org a text licence FreeRTOS najdete v souboru www.freertos.org/license.txt. Společnost Esselte používá software FreeRTOS v souladu se zvláštní výjimkou uvedenou v této licenci. Podle licenčních požadavků lze zdrojový kód softwaru FreeRTOS bezplatně stáhnout z webu společnosti Leitz www.leitz.com (nebo objednat na disku CD za nominální poplatek na základě požadavku podaného na stejném webu www.leitz.com do tří let od data zakoupení).

Software třetích stran chráněný autorským právem také zahrnuje produkt Tinysvcmdns, licencovaný v souladu s BSD 3-Clause License („modified“), copyright (C) 2011 Darell Tan. K Tinysvcmdns se váží následující prohlášení: „Následná distribuce a používání v zdrojové a binární formě, ať už po provedení úprav nebo bez úprav, jsou povoleny v případě splnění následujících podmínek: (1) Následně distribuovaný zdrojový kód musí vždy provázet výše uvedené prohlášení o autorském právu, tento seznam podmínek a níže uvedené zřeknutí se odpovědnosti. (2) Následnou distribuci v binární formě musí vždy provázet výše uvedené prohlášení o autorském právu, tento seznam podmínek a níže uvedené zřeknutí se odpovědnosti obsažené v dokumentaci a/nebo dalších materiálech souvisejících s distribucí. (3) Jméno autora nesmí být bez výslovného předchozího písemného souhlasu použito pro propagaci produktů odvozených z tohoto softwaru. TENTO SOFTWARE JE AUTOREM POSKYTOVÁN BEZ ZÁRUKY, PODPORY A JINÝCH SLUŽEB AUTORA PRODUKTU, A VEŠKERÉ VÝSLOVNÉ NEBO PŘEDPOKLÁDANÉ ZÁRUKY, VČETNĚ, AVŠAK BEZ OMEZENÍ NA, PŘEDPOKLÁDANÉ ZÁRUKY PRODEJNOSTI A VHODNOSTI KE KONKRÉTNÍMU ÚČELU, SE ODMÍTÁJÍ. AUTOR NENÍ V ŽÁDNÉM PŘÍPADĚ ODPOVĚDNÝ ZA PŘÍMÉ, NEPŘÍMÉ, NÁHODNĚ VZNIKLÉ, ZVLÁŠTNÍ, EXEMPLÁRNÍ, NEBO NÁSLEDNÉ ŠKODY (VČETNĚ, AVŠAK BEZ OMEZENÍ NA, ZAJIŠTĚNÍ NÁHRADNÍHO ZBOŽÍ NEBO SLUŽEB, ZTRÁTY POUŽITELNOSTI, DAT, NEBO ZISKU, PŘÍPADNĚ PŘERUŠENÍ OBCHODNÍ ČINNOSTI), BEZ OHLEDU NA JEJICH PŘÍČINU A UPLATNĚNÍ JAKÉKOLI TEORIE ODPOVĚDNOSTI, A DÁLE NENÍ TRESTNĚ ODPOVĚDNÝ, A TO ANI V PŘÍPÁDECH NEDBALOSTNÍCH A JINÝCH TRESTNÝCH ČINŮ, SPÁCHANÝCH V DŮSLEDKU POUŽÍVÁNÍ TOHOTO SOFTWARE, BYŤ BY NA JAKOUKOLI MOŽNOST VZNIKU ŠKOD BYL PŘEDEM UPOZORNĚN.“

Software třetích stran chráněný autorským právem také zahrnuje CHCSVParser, Copyright (c) 2014 Dave DeLong. Pro CHCSVParser platí následující podmínky: „Tímto je všem osobám, které bezplatně získají kopii tohoto softwaru a soubory obsahující související dokumentaci („Software“) uděleno povolení nakládat se Softwarem bez omezení, včetně, avšak nikoli s omezením na, práva na používání, kopírování, úpravy, slučování, zveřejňování, distribuci, poskytování následných licencí a/nebo prodeje kopií Softwaru a udělování povolení ke stejným činnostem osobám, kterým byl za tímto účelem Software poskytnut, jsou-li splněny níže uvedené podmínky: Výše uvedené vymezení autorských práv musí být přiloženo ke všem kopiím nebo významným částem Softwaru. SOFTWARE JE POSKYTOVÁN VE SVÉ AKTUÁLNÍ PODOBĚ A STAVU, BEZ VÝSLOVNÉ NEBO PŘEDPOKLÁDANÉ ZÁRUKY, VČETNĚ, AVŠAK NIKOLI S OMEZENÍM NA, ZÁRUKY OBCHODOVATELNOSTI, VHODNOSTI KE KONKRÉTNÍM ÚČELŮM A NEPORUŠOVÁNÍ AUTORSKÝCH PRÁV. AUTOŘI ANI DRŽITELÉ AUTORSKÝCH PRÁV V ŽÁDNÉM PŘÍPADĚ NEODPOVÍDAJÍ ZA JAKÉKOLI NÁROKY, ŠKODY A DALŠÍ ZÁVAZKY VZNIKLÉ V DŮSLEDKU PLNĚNÍ SMLUV NEBO TRESTNÝCH ČINŮ, KTERÉ BY VYPLÝVALY NEBO SOUVISELY SE SOFTWAREM NEBO JEHO POUŽÍVÁNÍM, PŘÍPADNĚ DALŠÍM NAKLÁDÁNÍM SE SOFTWAREM.“

Software třetích stran chráněný autorským právem také zahrnuje Libxls, Copyright 2004 Komarov Valery, Copyright 2006 Christophe Leitienne a Copyright 2008-2012 David Hoerl. Pro Libxls platí následující podmínky: „Následná distribuce a používání ve zdrojové nebo binární formě, s úpravou či bez ní, jsou povoleny za předpokladu, že budou splněny níže uvedené podmínky: Následná distribuce v binární formě musí reprodukovat výše uvedené vymezení autorských práv, tento seznam podmínek a níže uvedené prohlášení o odmítnutí odpovědnosti a/nebo další materiály, poskytnuté v rámci distribuce. TENTO SOFTWARE POSKYTL David Hoerl V JEHO AKTUÁLNÍ PODOBĚ A STAVU A VEŠKERÉ VÝSLOVNÉ NEBO PŘEDPOKLÁDANÉ ZÁRUKY VČETNĚ, AVŠAK NIKOLI S OMEZENÍM NA, ZÁRUKY OBCHODOVATELNOSTI A VHODNOSTI KE KONKRÉTNÍM ÚČELŮM SE TÍMTO ODMÍTÁJÍ. David Hoerl ANI DALŠÍ PŘÍSPĚVATELÉ NENESOU ŽÁDNOU ODPOVĚDNOST ZA ŽÁDNÉ PŘÍMÉ, NEPŘÍMÉ, NÁHODNĚ VZNIKLÉ, MIMOŘÁDNÉ NEBO NÁSLEDNÉ ŠKODY (VČETNĚ, AVŠAK NIKOLI S OMEZENÍM NA, ZPROSTŘEDKOVÁNÍ NEBO NÁHRADNÍ DODÁVKY ZBOŽÍ A SLUŽEB, ZTRÁTY VYUŽITELNOSTI, ZTRÁTY DAT NEBO UŠLÝ ZISK, NEBO NARUŠENÍ OBCHODNÍ ČINNOSTI), JAKKOLI VZNIKLÉ A ZALOŽENÉ NA JAKÉKOLI TEORII ODPOVĚDNOSTI, AŤ UŽ SMLUVNÍ, PŘESNĚ VYMEZENÉ NEBO VZNIKLÉ NA ZÁKLADĚ TRESTNĚHO ČINU (VČETNĚ NEDBALOSTNÍHO NEBO JINÝCH), VYCHÁZEJÍCÍ Z JAKÝCHKOLI ZPŮSOBŮ VYUŽITÍ TOHOTO SOFTWARE, A TO I V PŘÍPÁDECH, KDY BY NA MOŽNOST VZNIKU TAKOVÝCH ŠKOD BYLI UPOZORNĚNÍ.“

Software třetích stran chráněný autorským právem také zahrnuje DHlibxls, Copyright 2012 David Hoerl. Všechna práva vyhrazena. Pro DHlibxls platí následující podmínky: „Následná distribuce v binární formě musí reprodukovat výše uvedené vymezení autorských práv, tento seznam podmínek a níže uvedené prohlášení o odmítnutí odpovědnosti a/ nebo další materiály, poskytnuté v rámci distribuce. TENTO SOFTWARE POSKYTL David Hoerl V JEHO AKTUÁLNÍ PODOBĚ A STAVU A VEŠKERÉ VÝSLOVNÉ NEBO PŘEDPOKLÁDANÉ ZÁRUKY VČETNĚ, AVŠAK NIKOLI S OMEZENÍM NA, ZÁRUKY OBCHODOVATELNOSTI A VHODNOSTI KE KONKRÉTNÍM ÚČELŮM SE TÍMTO ODMÍTÁJÍ. David Hoerl ANI DALŠÍ PŘISPĚVATELÉ NENESOU ŽÁDNOU ODPOVĚDNOST ZA ŽÁDNÉ PŘÍMÉ, NEPŘÍMÉ, NÁHODNĚ VZNIKLÉ, MIMOŘÁDNÉ NEBO NÁSLEDNÉ ŠKODY (VČENĚ, AVŠAK NIKOLI S OMEZENÍM NA, ZPROSTŘEDKOVÁNÍ NEBO NÁHRADNÍ DODÁVKY ZBOŽÍ A SLUŽEB, ZTRÁTY VYUŽITELNOSTI, ZTRÁTY DAT NEBO UŠLÝ ZISK, NEBO NARUŠENÍ OBCHODNÍ ČINNOSTI), JAKKOLI VZNIKLÉ A ZALOŽENÉ NA JAKÉKOLI TEORII ODPOVĚDNOSTI, AŽ UŽ SMLUVNÍ, PŘESNĚ VYMEZENÉ NEBO VZNIKLÉ NA ZÁKLADĚ TRESTNĚHO ČINU (VČETNĚ NEDBALOSTNÍHO NEBO JINÝCH), VYCHÁZEJÍCÍ Z JAKÝCHKOLI ZPŮSOBŮ VYUŽITÍ TOHOTO SOFTWARE, A TO I V PŘÍPADECH, KDY BY NA MOŽNOST VZNIKU TAKOVÝCH ŠKOD BYLI UPOZORNĚNI.”

Software třetích stran chráněný autorským právem také zahrnuje Log4Net, software vyvinutý v The Apache Software Foundation (<http://www.apache.org/>) a chráněný autorským právem Copyright 2004-2013, The Apache Software Foundation. Software je licencován na základě Apache License Version 2.0, která je pro potřeby seznámení se s obsahem k dispozici na <http://logging.apache.org/log4net/license.html>.

Software třetích stran chráněný autorským právem také zahrnuje KissXML, Copyright (c) 2012, Robbie Hanson.

Software třetích stran chráněný autorským právem také zahrnuje produkt Extended WPF Toolkit, Copyright © Xceed Software Inc. 2010-2012, licencovaný na základě Microsoft Public License, jejíž znění je k nahlédnutí k dispozici na <http://wpftoolkit.codeplex.com/license>.

Software třetích stran chráněný autorským právem také zahrnuje produkt Excel Data Reader, Copyright (c) 2008 EXCELDATAREADER. K produktu Excel Data Reader se váží následující prohlášení. Tímto se veškerým osobám, které nabyly kopii tohoto softwaru a průvodní dokumentace („Software“), zdarma uděluje povolení nakládat se Softwarem bez jakýchkoli omezení jeho používání, kopírování, úprav, slučování, zveřejňování, distribuce, udílení dílčích licencí a/nebo prodeje kopií Softwaru a udělování povolení osobám, kterým byl Software dodán, k výše uvedeným činnostem, jsou-li splněny níže uvedené podmínky: Výše uvedené prohlášení o autorských právech a toto oznámení o povolení musí být přiloženo ke všem kopiím nebo významným částem Softwaru. TENTO SOFTWARE JE AUTOREM POSKYTOVÁN BEZ ZÁRUKY, PODPORY A JINÝCH SLUŽEB AUTORA PRODUKTU, A BEZ VEŠKERÉ VÝSLOVNÉ NEBO PŘEDPOKLÁDANÉ ZÁRUKY, VČETNĚ, AVŠAK BEZ OMEZENÍ NA, ZÁRUKU PRODEJNOSTI, VHODNOSTI KE KONKRÉTNÍMU ÚČELU A NEPORUŠOVÁNÍ AUTORSKÝCH PRÁV. AUTOŘI ANI DRŽITELÉ AUTORSKÝCH PRÁV NEJSOU V ŽÁDNÉM PŘÍPADE ODPOVĚDNÍ ZA NÁROKY, ŠKODY NEBO JINÉ DRUHY ODPOVĚDNOSTI SOUVISEJÍCÍ SE SMLUVNÍMI ZÁVAZKY, TRESTNÍM PRÁVEM APOD., VZNIKLÉ Z, ZALOŽENÉ NA NEBO SOUVISEJÍCÍ SE SOFTWAREM NEBO JEHO POUŽÍVÁNÍM ČI NAKLÁDÁNÍM S NÍM.

Software třetích stran chráněný autorským právem také zahrnuje produkt Spring.NET Social, Copyright © 2004-2013 Rod Johnson, Juergen Hoeller, Keith Donald, Colin Sampaleanu, Rob Harrop, Alef Arendsen, Thomas Risberg, Darren Davison, Dmitriy Kopylenko, Mark Pollack, Thierry Templier, Erwin Vervaet, Portia Tung, Ben Hale, Adrian Colyer, John Lewis, Costin Leau, Mark Fisher, Sam Brannen, Ramnivas Laddad, Arjen Poutsma, Chris Beams, Tareq Abedrabbo a Andy Clement. Spring.NET je licencován na základě Apache License Version 2.0, jejíž znění je k nahlédnutí k dispozici na <http://www.apache.org/licenses/LICENSE-2.0>.

Software třetích stran chráněný autorským právem také zahrnuje produkt ZXing.NET, Copyright ©, autoři ZXing. Software je licencován na základě Apache License Version 2.0, která je k nahlédnutí k dispozici na <http://www.apache.org/licenses/LICENSE-2.0>.

Software třetích stran chráněný autorským právem také zahrnuje produkt SharpZipLib, Copyright (C) 2001 Mike Krueger. SharpZipLib je licencován na základě GPL, licence, jejíž znění je k dispozici na <http://icsharpcode.github.io/SharpZipLib>.

Software třetích stran chráněný autorským právem také zahrnuje produkt ZXingObjC, copyright © 2012, autoři ZXing a ZXingObjC. Software je licencován na základě Apache License Version 2.0, která je k nahlédnutí k dispozici na <http://www.apache.org/licenses/LICENSE-2.0>.

Software třetích stran chráněný autorským právem také zahrnuje produkt JmDNS, copyright © 2002-2011, JmDNS. Software je licencován na základě Apache License Version 2.0, která je k nahlédnutí k dispozici na <http://jmdns.sourceforge.net/license.html>.

Software třetích stran chráněný autorským právem také zahrnuje produkt android-*tao-rest-data-processor*, copyright © 2014, Alexandr Tsvetkov. Software je licencován na základě BSD 3-Clause License, která je k nahlédnutí k dispozici na [https://github.com/lordtao/android-*tao-rest-data-processor/blob/master/LICENSE*](https://github.com/lordtao/android-<i>tao-rest-data-processor/blob/master/LICENSE</i>).

Software třetích stran chráněný autorským právem také zahrnuje produkt android-*tao-core*, copyright © 2014, Alexandr Tsvetkov. Software je licencován na základě BSD 3-Clause License, která je k nahlédnutí k dispozici na [https://github.com/lordtao/android-*tao-core/blob/master/LICENSE*](https://github.com/lordtao/android-<i>tao-core/blob/master/LICENSE</i>).

Third party copyrighted software also includes KissXML, Copyright (c) 2012, Robbie Hanson. Výhradně v souvislosti se softwarem jiných výrobců se nevydává žádná záruka (výslovně uvedená nebo předpokládaná) v rozsahu povoleném platnými zákony. Kopírování, distribuci nebo úpravy softwaru jiných výrobců provádíte výhradně na vlastní riziko a na takovou činnost se vztahují podmínky jeho licence. Společnost Esselte neodpovídá za žádnou takovou úpravu. Společnost Esselte si vyhrazuje právo nepodporovat žádný produkt, ve kterém upravíte nebo se pokusíte upravit software dodaný společností Esselte.

Bezpečnostní upozornění

Účel zařízení

Toto zařízení je určeno k tisku štítků a dalších podobných tiskových položek s využitím Inteligentních zásobníků štítků Leitz Icon. Tiskárnu používejte výhradně k tomuto účelu a v souladu s pokyny k použití, obsaženými v tomto návodu.

Podmínky pro spuštění

- Tiskárna je určena výhradně k použití v interiéru. Nepoužívejte ji ve venkovním prostředí.
- Napájecí adaptér tiskárny je určen pro hodnoty 100–240 V, 50/60 Hz. Před zapojením adaptéru do elektrické sítě se přesvědčte, že její hodnoty odpovídají uvedenému rozsahu.
- Zařízení umístěte do blízkosti snadno přístupné elektrické zásuvky. Ujistěte se, že napájecí kabel může být ze zásuvky kdykoli snadno odpojen.
- Předcházejte nadměrnému napínání, skřípnutí nebo kroucení napájecího kabelu nebo adaptéru.
- Kabel umístěte mimo průchozí zóny. Zabráňte tak nebezpečí zakopnutí procházejících osob.
- Používejte výhradně napájecí adaptér dodávaný s tiskárnou. V případě použití nesprávného adaptéru hrozí přehřátí zařízení nebo požár.
- Napájecí kabel neohýbejte a nepokládejte na něj těžké předměty. Hrozí poškození kabelu a následný úraz elektrickým proudem nebo požár.
- Je-li napájecí kabel poškozený nebo vykazuje-li známky nadměrného opotřebení, nepoužívejte jej.
- Při odpojování držte kabel vždy pouze za zástrčku. Opakovaným taháním můžete kabel poškodit.

Provozní podmínky

- Chraňte tiskárnu před vlhkem a nepoužívejte ji, pokud jsou napájecí kabel nebo zástrčka poškozeny.
- Zástrčky se nikdy nedotýkejte mokřýma rukama.
- Na tiskárnu nepokládejte žádné předměty a do otvoru pro výstup štítků nekládejte žádné předměty.
- Do tiskárny nikdy nekládejte žádné předměty, které by mohly poškodit její vnitřní mechanismy nebo součásti.
- Na tiskárnu nikdy nevylévejte žádné kapaliny.
- Tiskárnu nepoužívejte v blízkosti vody ani zdrojů vlhkosti.
- Chraňte tiskárnu před pádem a silnými údery.

Podmínky pro čištění, přepravu a skladování

- K čištění vnějších povrchů tiskárny používejte měkkou, vlhkou tkaninu. K čištění nepoužívejte čisticí ubrousky, ani chemické látky, které by mohly poškodit povrchy tiskárny.
- V případě potřeby odstranění zablokovaných štítků umožňuje tiskárna přístup k dráze papíru. Pokyny pro odstranění zablokovaných štítků najdete v oddílu **Řešení zablokování štítků** na straně 20. Nepokoušejte se otevřít kryt tiskárny, ani provádět jakékoli její opravy. Informace o případných opravách tiskárny si vyžádejte v oddělení Zákaznické podpory.
- Tepelná tisková hlava se při tisku může silně zahřívát. V případě potřeby odstranění zablokovaných štítků odpojte tiskárnu od elektrické sítě a před přístupem k dráze papíru ji nechte dostatečně vychladnout.

- **POZOR:** Čepel řezačky je ostrá a v případě přístupu k dráze papíru může být nechráněná. Předcházejte jakýmkoli kontaktům s čepelí.
- Tiskárna neobsahuje žádné uživatelem opravitelné součásti. Nepokoušejte se opravit tiskárnu sami. Opravy smí provádět pouze školený technik.